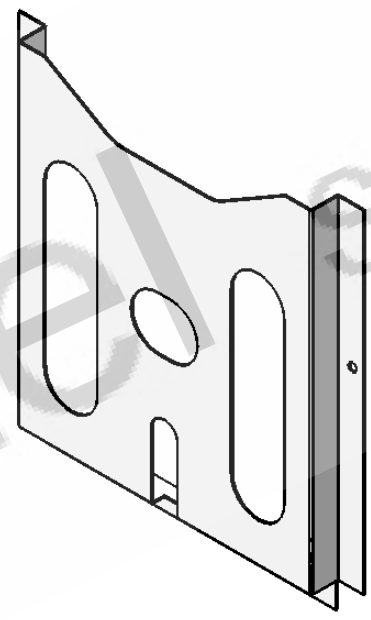
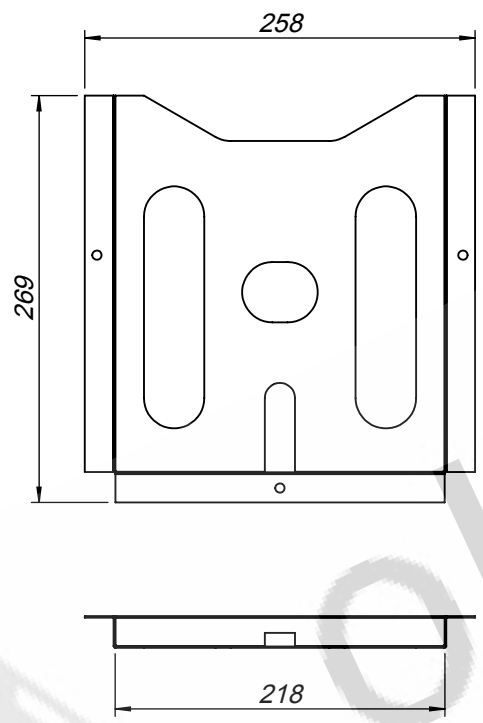



PROPRIETARY AND CONFIDENTIAL  
 CONTAINED IN THIS DRAWING IS THE SOLE PROPERTY OF OLIVETEL S.A.  
 ANY REPRODUCTION IN PART OR AS A WHOLE WITHOUT THE WRITTEN PERMISSION OF  
 OLIVETEL S.A. IS PROHIBITED.  
 PROPRIETARY DATA; ALL RIGHTS RESERVED.

PROPRIEDADE E CONFIDENCIALIDADE  
 O CONTEÚDO DESTA DESENHO É EXCLUSIVA PROPRIEDADE DA OLIVETEL S.A.  
 QUALQUER REPRODUÇÃO PARCIAL OU TOTAL SEM O CONSENTIMENTO ESCRITO DA  
 OLIVETEL S.A. É PROIBIDA.  
 COMUNICADO COMO SEGREDO EMPRESARIAL; RESERVADOS TODOS OS DIREITOS.



 <b>olivettel</b> s.A. Departamento de Projecto Project Department Projekt Abteilung www.olivetel.pt	<b>PROJECTO:</b> Project/Projekt: OutDoor	<b>MATERIAL:</b> Werkstoff: PVC Tratamento de Superfície Surface Finishing/Oberflaeche: Ver Encomenda
	<b>DESIGNAÇÃO:</b> Designation/Benennung: Vistas Gerais	<b>DESENHO Nº:</b> Drawing Nº/Z. Nr: OUT.PORTA.DOC
<b>ESCALA:</b> 1:50 Todas as dimensões em mm Units / Einheit: mm	<b>PROJECTADO:</b> Design by: 20-02-2015 Projekt:	<b>TOLERÂNCIAS GERAIS:</b> Tolerances: DIN 7168-m Allgemeintoleranz:
<b>DESENHADO:</b> Drawn by: FM 20-02-2015 Bearb.:	<b>FORMATO:</b> Size/Format: A4	<b>PESO:</b> Weight: 57.06 gr. Gewicht:
<b>OBSERVAÇÕES:</b> Comments: Bemerkung:		