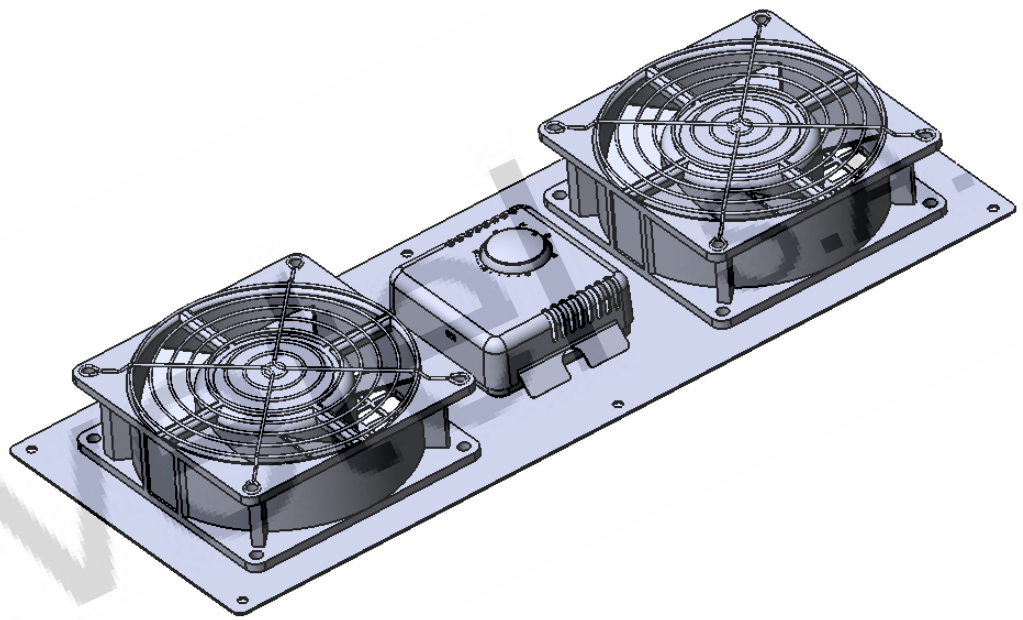
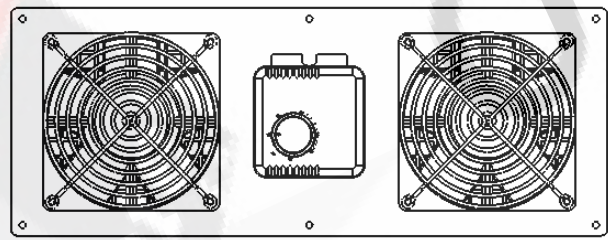
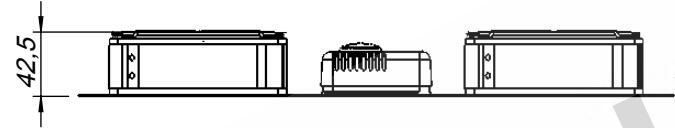
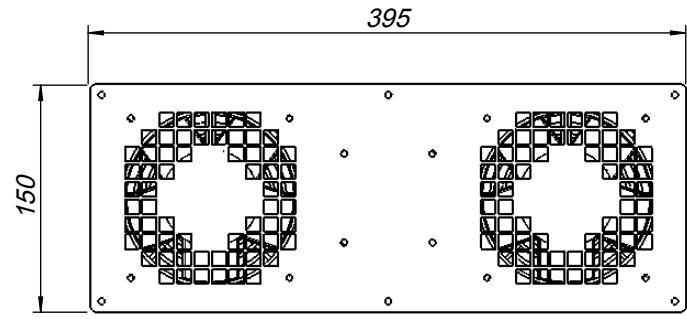



PROPRIETARY AND CONFIDENTIAL
 CONTAINED IN THIS DRAWING IS THE SOLE PROPERTY OF OLIVETEL S.A.
 ANY REPRODUCTION IN PART OR AS A WHOLE WITHOUT THE WRITTEN PERMISSION OF
 OLIVETEL S.A. IS PROHIBITED.
 PROPRIETARY DATA; ALL RIGHTS RESERVED.

PROPRIEDADE E CONFIDENCIALIDADE
 O CONTEÚDO CONTEÚDO NESTE DESENHO É EXCLUSIVA PROPRIEDADE DA OLIVETEL S.A.
 QUALQUER REPRODUÇÃO PARCIAL OU TOTAL SEM O CONSENTIMENTO ESCRITO DA
 OLIVETEL S.A. É PROIBIDA.
 COMUNICADO COMO SEGREDO EMPRESARIAL; RESERVADOS TODOS OS DIREITOS.



| | | |
|--|---|---|
|  olivetel s.a. Departamento de Projecto Project Department Projekt Abteilung www.olivetel.pt | PROJECTO: Project/Projekt: Ventilação | MATERIAL: Werkstoff: Chapa Aço carbono ST_12 - Esp. 1mm Tratamento de Superfície Surface Finishing/Oberflaeche: Ver Encomenda |
| | DESIGNAÇÃO: Designation/Benennung: Vistas Gerais | DESENHO Nº: Drawing Nº/Z. Nr: KVT2.48VDC |
| ESCALA: 1:10 Todas as dimensões em mm Units / Einheit: mm | PROJECTADO: Design by: Projekt: DESENHADO: Drawn by: FM 09-07-2015 Bearb.: FORMATO: Size/Format: A4 | TOLERÂNCIAS GERAIS: Tolerances: Allgemeintoleranz: DIN 7168-m PESO: Weight: Gewicht: 2.0Kg OBSERVAÇÕES: Comments: Bemerkung: |