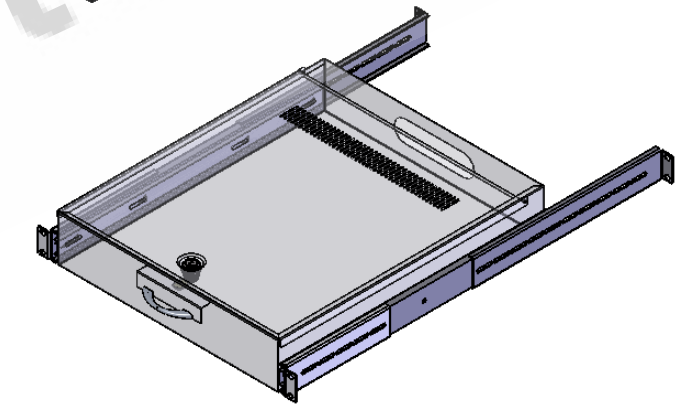
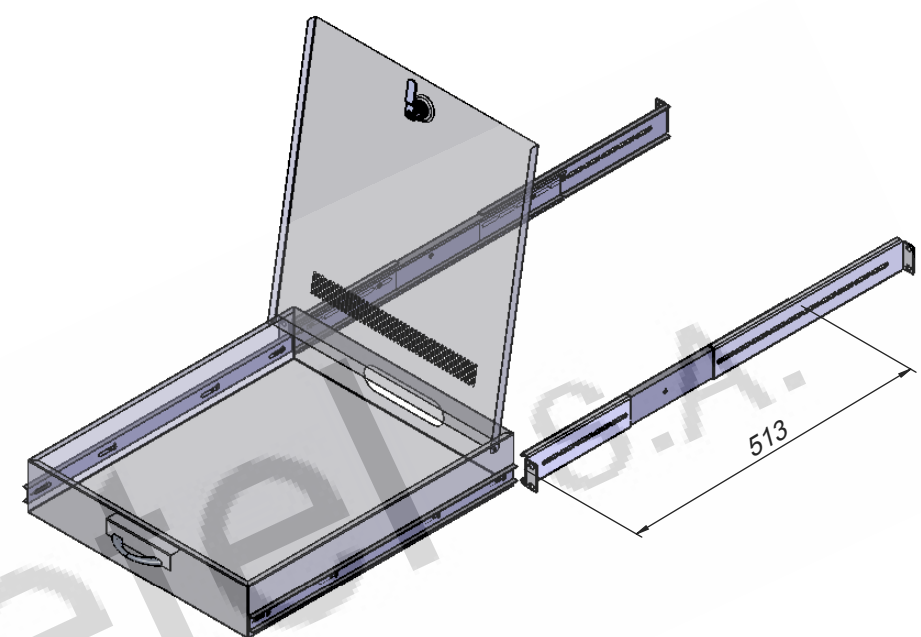
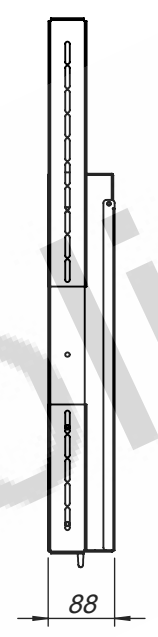
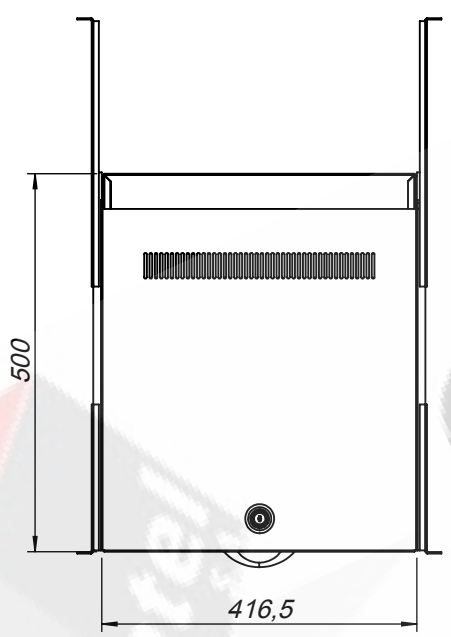
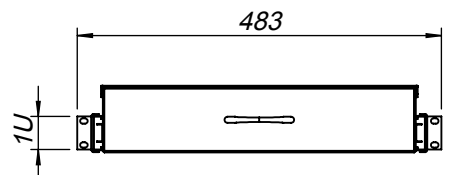

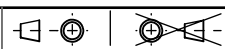


PROPRIETARY AND CONFIDENTIAL
 INFORMATION CONTAINED IN THIS DRAWING IS THE SOLE PROPERTY OF OLIVETEL S.A.
 ANY REPRODUCTION IN PART OR AS A WHOLE WITHOUT THE WRITTEN PERMISSION OF
 OLIVETEL S.A. IS PROHIBITED.
 PROPRIETÄR DATUM; ALL RIGHTS RESERVED.

PROPRIEDADE E CONFIDENCIALIDADE
 A INFORMAÇÃO CONTIDA NESTE DESENHO É EXCLUSIVA PROPRIEDADE DA OLIVETEL S.A.
 QUALQUER REPRODUÇÃO PARCIAL OU TOTAL SEM O CONSENTIMENTO ESCRITO DA
 OLIVETEL S.A. É PROIBIDA.
 COMUNICADO COMO SEGREDO EMPRESARIAL; RESERVADOS TODOS OS DIREITOS.



 olivettel s.a. Departamento de Projecto Project Department Projekt Abteilung		PROJECTO: Project/Projekt: PR		MATERIAL: Werkstoff: Chapa Aço carbono ST_12- Esp. 1.5mm Tratamento de Superfície Surface Finishing/Oberflaeche: Ver Encomenda	
ESCALA: 1:50 Todas as dimensões em mm Units / Einheit: mm		DESIGNAÇÃO: Designation/Benennung: Vistas Gerais		DESENHO Nº: Drawing Nº/Z. Nr: GAVTM.A.P9_P10	
PROJECTADO: Design by: Projekt:		FORMATO: Size/Format: A4		TOLERÂNCIAS GERAIS: Tolerances: Allgemeintoleranz: DIN 7168-m	
DESENHADO: Drawn by: FM Bearb.: 18-02-2015				PESO: Weight: 8748.28 gr. Gewicht:	
FORMATO: Size/Format: A4		OBSERVAÇÕES: Comments: Bemerkung:			