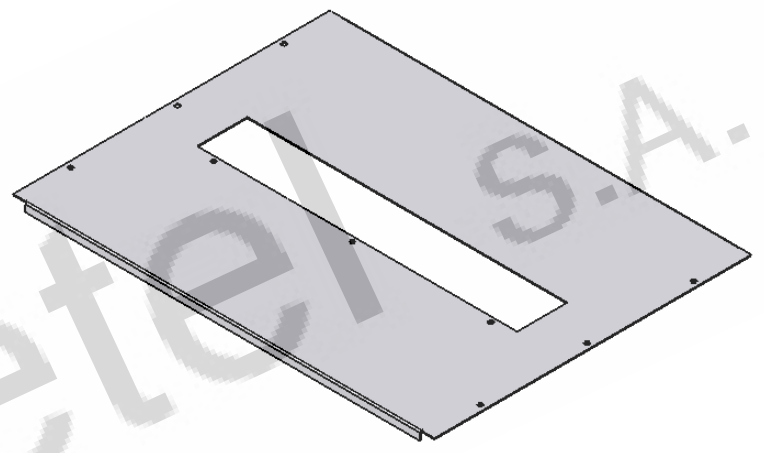
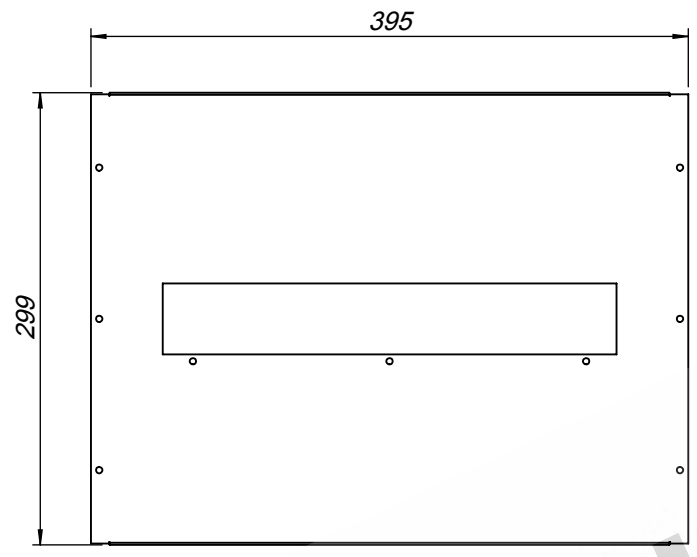

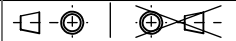


PROPRIETARY AND CONFIDENTIAL  
 CONTAINED IN THIS DRAWING IS THE SOLE PROPERTY OF OLIVETEL S.A.  
 ANY REPRODUCTION IN PART OR AS A WHOLE WITHOUT THE WRITTEN PERMISSION OF  
 OLIVETEL S.A. IS PROHIBITED.  
 PROPRIETARY DATA; ALL RIGHTS RESERVED.

PROPRIEDADE E CONFIDENCIALIDADE  
 ESTE DESENHO É EXCLUSIVA PROPRIEDADE DA OLIVETEL S.A.  
 QUALQUER REPRODUÇÃO PARCIAL OU TOTAL SEM O CONSENTIMENTO ESCRITO DA  
 OLIVETEL S.A. É PROIBIDA.  
 COMUNICADO COMO SEGREDO EMPRESARIAL; RESERVADOS TODOS OS DIREITOS.



 <b>olivetel</b> s.A. Departamento de Projecto Project Department Projekt Abteilung	<b>PROJECTO:</b> Project/Projekt: DC	<b>MATERIAL:</b> Werkstoff: Chapa Aço carbono ST_12- Esp. 1.0mm Tratamento de Superfície Surface Finishing/Oberflaeche: Ver Encomenda								
	<b>DESIGNAÇÃO:</b> Designation/Benennung: Vistas Gerais	<b>DESENHO Nº:</b> Drawing Nº/Z. Nr: 212.OCTD000000030								
<b>ESCALA:</b> 1:50 Todas as dimensões em mm Units / Einheit: mm		<b>TOLERÂNCIAS GERAIS:</b> Tolerances: Allgemeintoleranz: DIN 7168-m								
<table border="1"> <thead> <tr> <th>NOME</th> <th>DATA</th> </tr> <tr> <th>Name</th> <th>Date/Datum</th> </tr> </thead> <tbody> <tr> <td>PROJECTADO: Design by: Projekt:</td> <td>09-07-2015</td> </tr> <tr> <td>DESENHADO: Drawn by: Bearb.:</td> <td>FM 09-07-2015</td> </tr> </tbody> </table>	NOME	DATA	Name	Date/Datum	PROJECTADO: Design by: Projekt:	09-07-2015	DESENHADO: Drawn by: Bearb.:	FM 09-07-2015		<b>PESO:</b> Weight: Gewicht: 1.2 Kg
NOME	DATA									
Name	Date/Datum									
PROJECTADO: Design by: Projekt:	09-07-2015									
DESENHADO: Drawn by: Bearb.:	FM 09-07-2015									
<b>FORMATO:</b> Size/Format: A4		<b>OBSERVAÇÕES:</b> Comments: Bemerkung:								