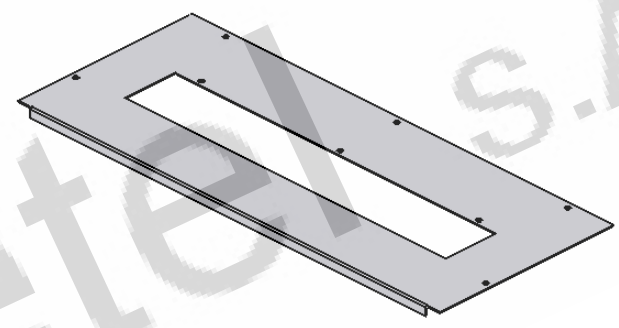
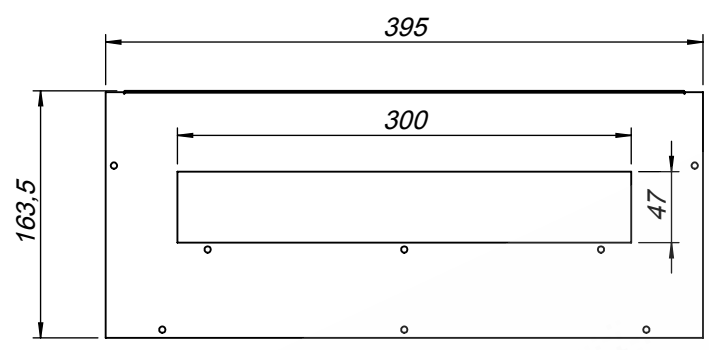



PROPRIETARY AND CONFIDENTIAL  
 CONTAINED IN THIS DRAWING IS THE SOLE PROPERTY OF OLIVETEL S.A.  
 ANY REPRODUCTION IN PART OR AS A WHOLE WITHOUT THE WRITTEN PERMISSION OF  
 OLIVETEL S.A. IS PROHIBITED.  
 PROPRIETÄRISCHE DATEN; ALLE RECHTRESERVIEREN.

PROPRIEDADE E CONFIDENCIALIDADE  
 ESTE DESENHO É EXCLUSIVA PROPRIEDADE DA OLIVETEL S.A.  
 QUALQUER REPRODUÇÃO PARCIAL OU TOTAL SEM O CONSENTIMENTO ESCRITO DA  
 OLIVETEL S.A. É PROIBIDA.  
 COMUNICADO COMO SEGREDO EMPRESARIAL; RESERVADOS TODOS OS DIREITOS.



|   |   |   |
|---|---|---|
|  <b>olivetel</b> s.A.<br>Departamento de Projecto<br>Project Department<br>Projekt Abteilung<br><a href="http://www.olivetel.pt">www.olivetel.pt</a> | <b>PROJECTO:</b><br>Project/Projekt:<br>DC                    | <b>MATERIAL:</b><br>Werkstoff: Chapa Aço carbono ST_12- Esp. 1.0mm<br>Tratamento de Superfície<br>Surface Finishing/Oberflaeche:<br>Ver Encomenda |
|   | <b>DESIGNAÇÃO:</b><br>Designation/Benennung:<br>Vistas Gerais | <b>DESENHO Nº:</b><br>Drawing Nº/Z. Nr:<br>212.OCTD000000016  |
| <b>ESCALA:</b> 1:50<br>Todas as dimensões em mm<br>Units / Einheit: mm  | <b>PROJECTADO:</b><br>Design by: 09-07-2015<br>Projekt:       | <b>TOLERÂNCIAS GERAIS:</b><br>Tolerances: DIN 7168-m<br>Allgemeintoleranz:  |
| <b>DESENHADO:</b><br>Drawn by: FM 09-07-2015<br>Bearb.:   | <b>FORMATO:</b><br>Size/Format: A4                            | <b>PESO:</b><br>Weight: 0.7 Kg.<br>Gewicht:   |
| <b>OBSERVAÇÕES:</b><br>Comments:<br>Bemerkung:  |   |   |