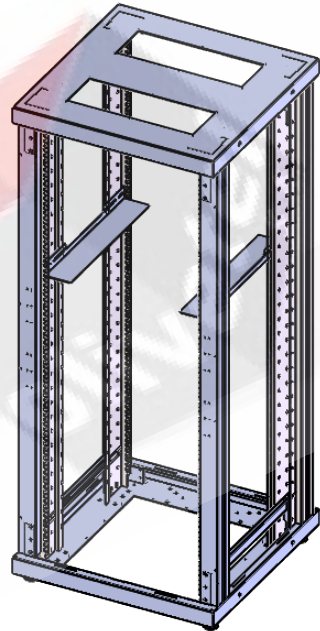
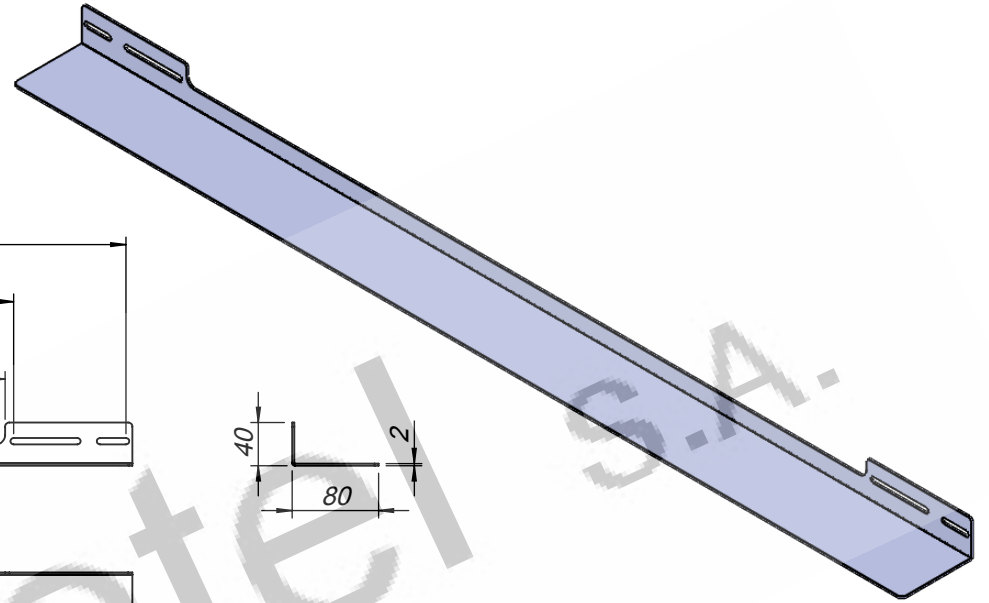
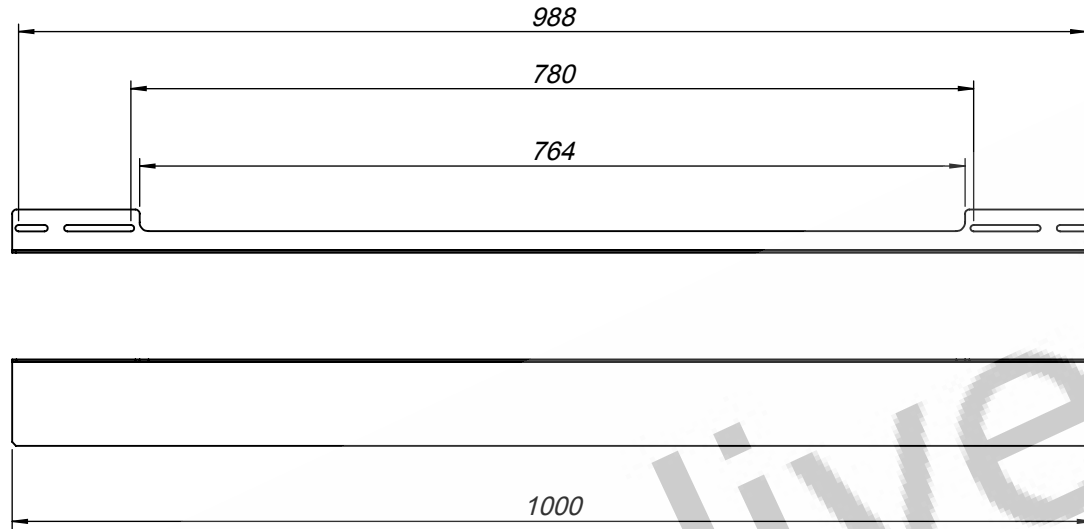



PROPRIETARY AND CONFIDENTIAL
 CONTAINED IN THIS DRAWING IS THE SOLE PROPERTY OF OLIVETEL S.A.
 ANY REPRODUCTION IN PART OR AS A WHOLE WITHOUT THE WRITTEN PERMISSION OF
 OLIVETEL S.A. IS PROHIBITED.
 PROPRIETÄRISCHE DATEN; ALLE RECHT ERHALTEN.

PROPRIEDADE E CONFIDENCIALIDADE
 O CONTEÚDO DESTA DESENHO É EXCLUSIVA PROPRIEDADE DA OLIVETEL S.A.
 QUALQUER REPRODUÇÃO PARCIAL OU TOTAL SEM O CONSENTIMENTO ESCRITO DA
 OLIVETEL S.A. É PROIBIDA.
 COMUNICADO COMO SEGREDO EMPRESARIAL; RESERVADOS TODOS OS DIREITOS.



 olivettel s.a. Departamento de Projecto Project Department Projekt Abteilung www.olivettel.pt	PROJECTO: Project/Projekt: SL	MATERIAL: Werkstoff: Ver Encomenda <hr/> Tratamento de Superfície Surface Finishing/Oberflaeche: Ver Encomenda
	DESIGNAÇÃO: Designation/Benennung: Vistas Gerais	DESENHO Nº: Drawing Nº./Z. Nr: SL.10.UNIV.1U
ESCALA: 1:50 Todas as dimensões em mm Units / Einheit: mm	TOLERÂNCIAS GERAIS: Tolerances: DIN 7168-m PESO: Allgemeintoleranz: Weight: 1555.58 gr. Gewicht:	
PROJECTADO: Design by: 19-06-2018 Projekt: DESENHADO: Drawn by: FM 19-06-2018 Bearb.:	OBSERVAÇÕES: Comments: Bemerkung:	
FORMATO: Size/Format: A4	