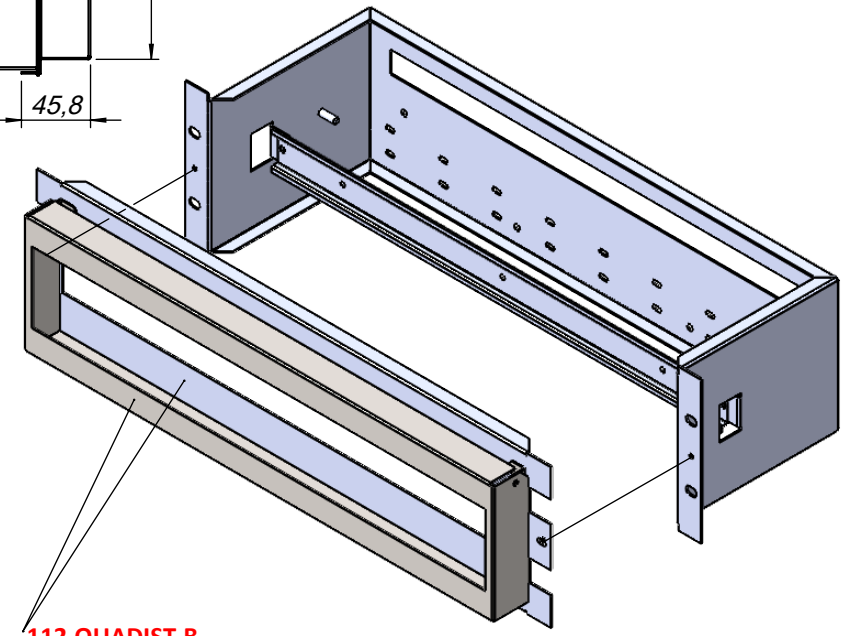
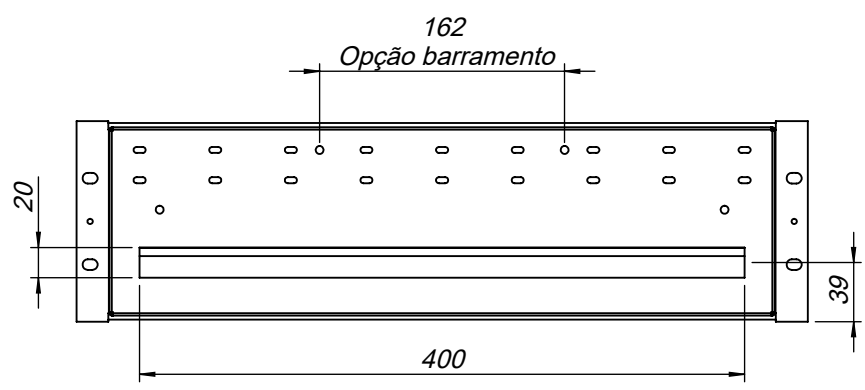
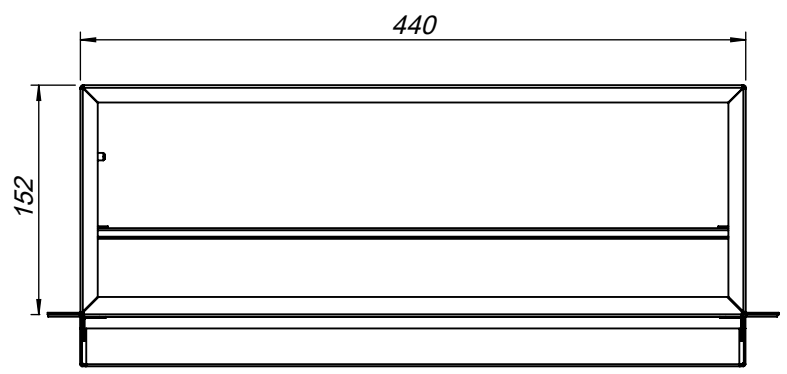
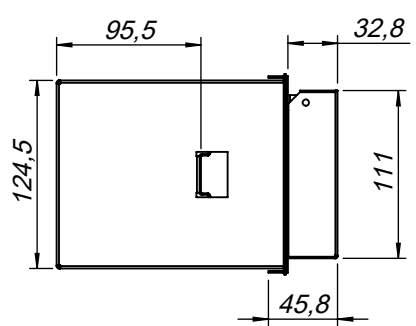
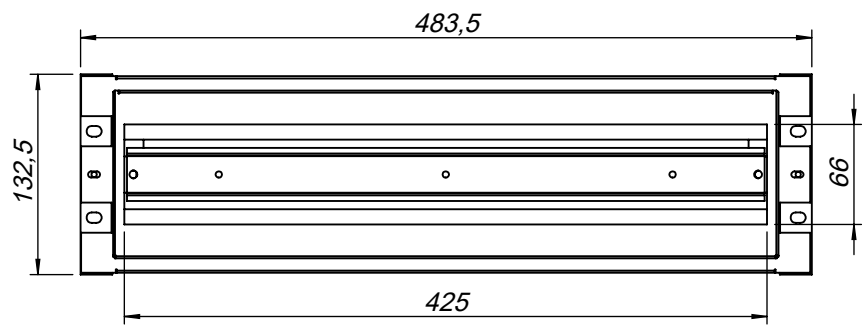


PROPRIETARY AND CONFIDENTIAL  
 CONTAINED IN THIS DRAWING IS THE SOLE PROPERTY OF OLIVETEL S.A.  
 ANY REPRODUCTION IN PART OR AS A WHOLE WITHOUT THE WRITTEN PERMISSION OF  
 OLIVETEL S.A. IS PROHIBITED.  
 PROPRIETARY DATA; ALL RIGHTS RESERVED.

PROPRIEDADE E CONFIDENCIALIDADE  
 ESTE DESENHO É EXCLUSIVA PROPRIEDADE DA OLIVETEL S.A.  
 QUALQUER REPRODUÇÃO PARCIAL OU TOTAL SEM O CONSENTIMENTO ESCRITO DA  
 OLIVETEL S.A. É PROIBIDA.  
 COMUNICADO COMO SEGREDO EMPRESARIAL; RESERVADOS TODOS OS DIREITOS.



**112.QUADIST.B**  
 OLIRACK19" Caixa p/ quadro elétrico 3U c/ frente basculante

Obs.:  
 Calha DIN sem perfuração (UNPERF), sem pintura, DIN EN 60715  
 rebitada ao quadist  
 Basculante com acrílico transparente

olivetel s.a. Departamento de Projecto Project Department Projekt Abteilung www.olivetel.pt	PROJECTO: Project/Projekt: QuaDist	MATERIAL: Werkstoff: Ver Encomenda Tratamento de Superfície Surface Finishing/Oberflaeche: Ver Encomenda
	ESCALA: 1:5 Todas as dimensões em mm Units / Einheit: mm	DESIGNAÇÃO: Designation/Benennung: Vistas Gerais
PROJECTADO: Design by: Projekt: DESENHADO: Drawn by: FM 05/04/2022 Bearb.:	TOLERÂNCIAS GERAIS: Tolerances: DIN 7168-m Allgemeintoleranz:	PESO: Weight: 2024.02 gr. Gewicht:
FORMATO: Size/Format: A4	OBSERVAÇÕES: Comments: Bemerkung:	