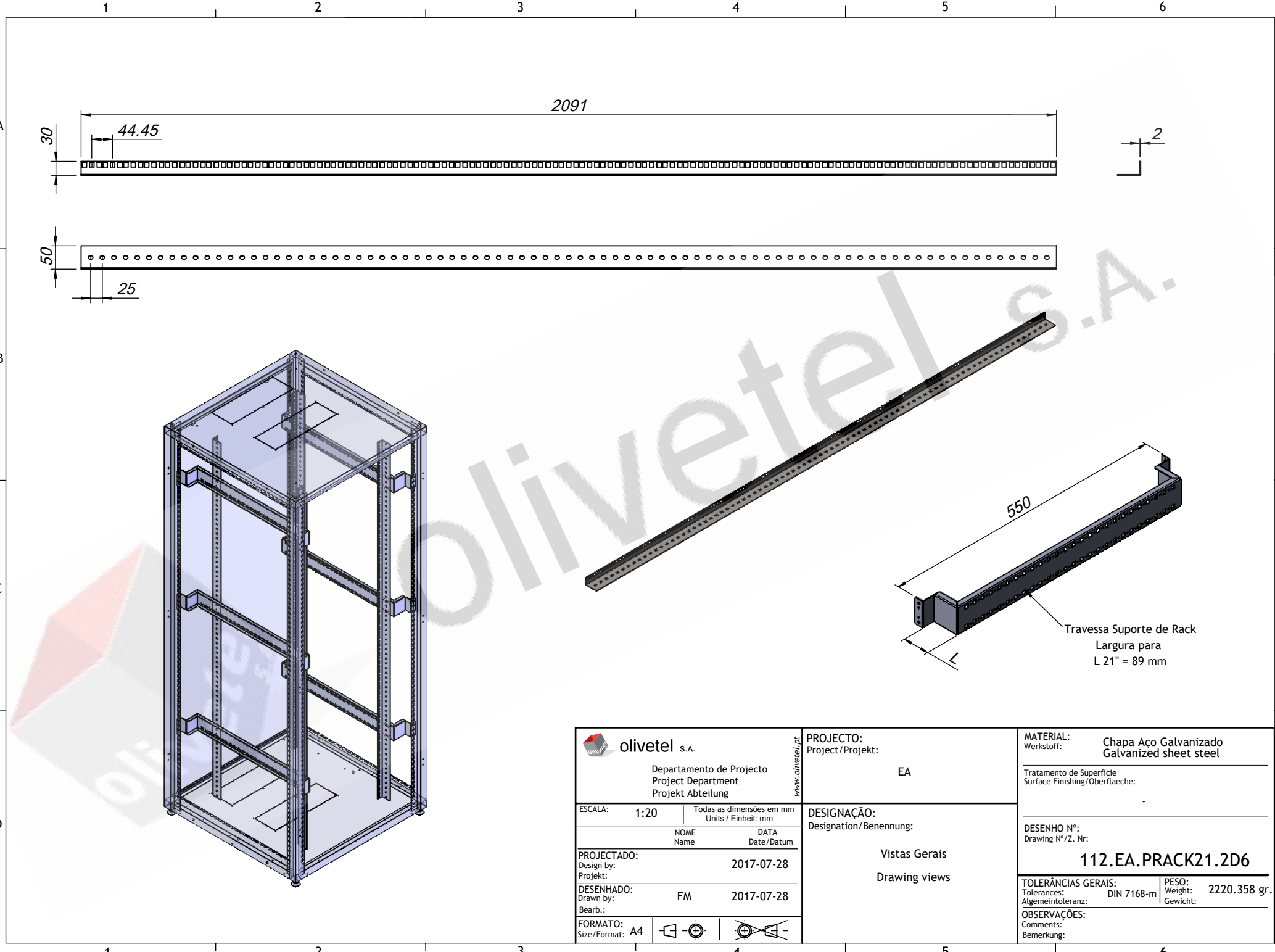




PROPRIETARY AND CONFIDENTIAL
 ALL INFORMATION CONTAINED IN THIS DRAWING IS THE SOLE PROPERTY OF OLIVETEL S.A.
 ANY REPRODUCTION IN PART OR AS A WHOLE WITHOUT THE WRITTEN PERMISSION OF
 OLIVETEL S.A. IS PROHIBITED.
 PROPRIETARY DATA; ALL RIGHTS RESERVED.

PROPRIEDADE E CONFIDENCIALIDADE
 TODA A INFORMAÇÃO CONTEIDA NESTE DESENHO É EXCLUSIVA PROPRIEDADE DA OLIVETEL S.A.
 QUALQUER REPRODUÇÃO PARCIAL OU TOTAL SEM O CONSENTIMENTO ESCRITO DA
 OLIVETEL S.A. É PROIBIDA.
 COMUNICADO COMO SEGREDO EMPRESARIAL; RESERVADOS TODOS OS DIREITOS.



Travessa Suporte de Rack
 Largura para
 L 21" = 89 mm

 olivetel s.a. Departamento de Projecto Project Department Projekt Abteilung www.olivetel.pt	PROJECTO: Project/Projekt: EA	MATERIAL: Werkstoff: Chapa Aço Galvanizado Galvanized sheet steel Tratamento de Superfície Surface Finishing/Oberflaeche: -
	DESIGNAÇÃO: Designation/Benennung: Vistas Gerais Drawing views	DESENHO Nº: Drawing Nº./Z. Nr.: 112.EA.PRACK21.2D6
ESCALA: 1:20 Todas as dimensões em mm Units / Einheit: mm	PROJECTADO: Design by: 2017-07-28 Projekt: DESENHADO: Drawn by: FM 2017-07-28 Bearb.:	TOLERÂNCIAS GERAIS: Tolerances: Allgemeintoleranz: DIN 7168-m PESO: Weight: 2220.358 gr. Gewicht:
FORMATO: Size/Format: A4		OBSERVAÇÕES: Comments: Bemerkung: