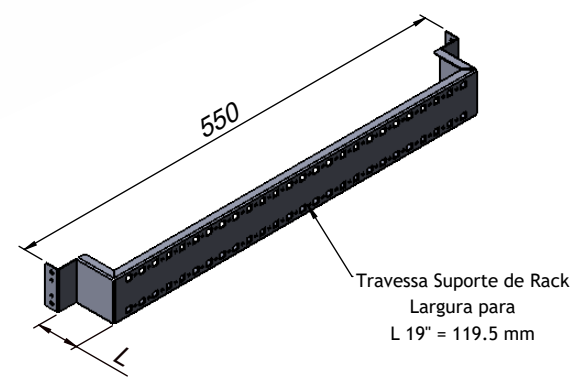
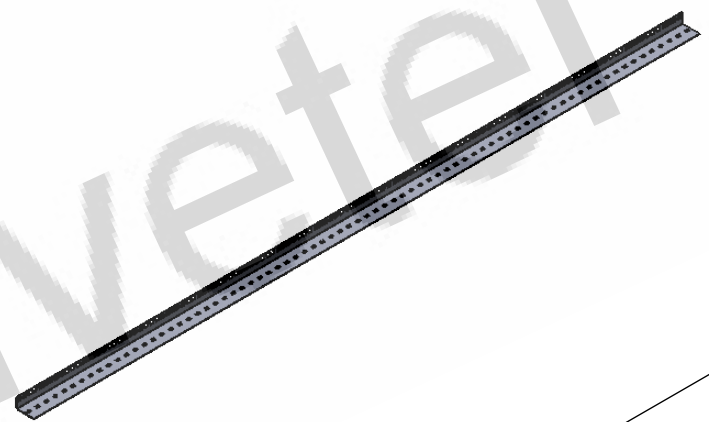
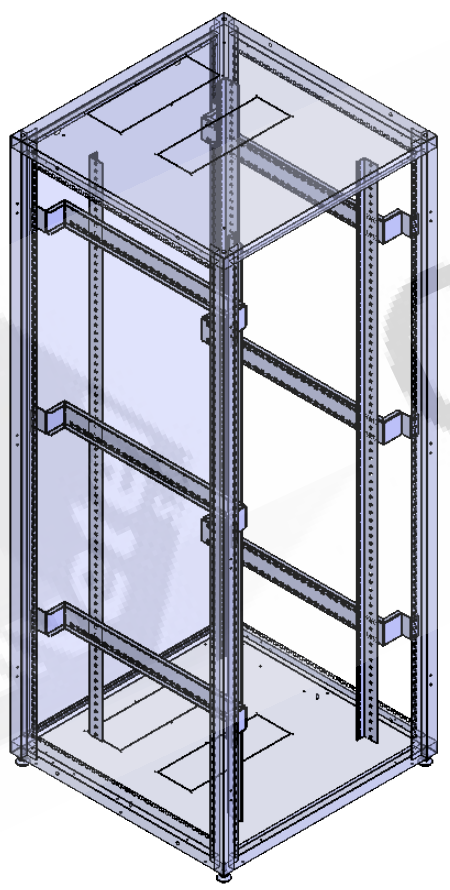
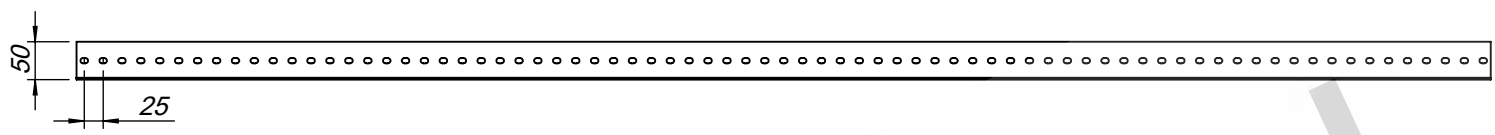
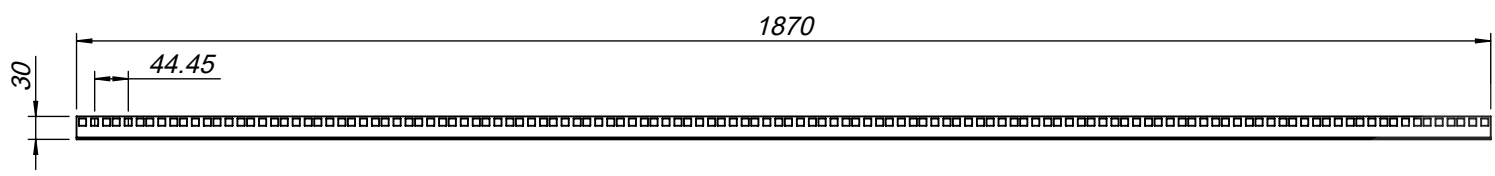



PROPRIETARY AND CONFIDENTIAL  
 CONTAINED IN THIS DRAWING IS THE SOLE PROPERTY OF OLIVETEL S.A.  
 ANY REPRODUCTION IN PART OR AS A WHOLE WITHOUT THE WRITTEN PERMISSION OF  
 OLIVETEL S.A. IS PROHIBITED.  
 PROPRIETARY DATA; ALL RIGHTS RESERVED.

PROPRIEDADE E CONFIDENCIALIDADE  
 O CONTEÚDO CONTEÚDO NESTE DESENHO É EXCLUSIVA PROPRIEDADE DA OLIVETEL S.A.  
 QUALQUER REPRODUÇÃO PARCIAL OU TOTAL SEM O CONSENTIMENTO ESCRITO DA  
 OLIVETEL S.A. É PROIBIDA.  
 COMUNICADO COMO SEGREDO EMPRESARIAL; RESERVADOS TODOS OS DIREITOS.



 <b>olivettel</b> s.A. Departamento de Projecto Project Department Projekt Abteilung <a href="http://www.olivettel.pt">www.olivettel.pt</a>	<b>PROJECTO:</b> Project/Projekt: EA	<b>MATERIAL:</b> Werkstoff: Chapa Aço Galvanizado Galvanized sheet steel Tratamento de Superfície Surface Finishing/Oberflaeche:								
	<b>DESIGNAÇÃO:</b> Designation/Benennung: Vistas Gerais Drawing views	<b>DESENHO Nº:</b> Drawing Nº./Z. Nr.: <b>112.EA.PRACK19.2E6</b>	<b>TOLERÂNCIAS GERAIS:</b> Tolerances: Allgemeintoleranz: DIN 7168-m <b>PESO:</b> Weight: Gewicht: 2220.358 gr.							
<b>ESCALA:</b> 1:20 Todas as dimensões em mm Units / Einheit: mm	<table border="1"> <thead> <tr> <th>NOME</th> <th>DATA</th> </tr> <tr> <th>Name</th> <th>Date/Datum</th> </tr> </thead> <tbody> <tr> <td>PROJECTADO: Design by: Projekt:</td> <td>2017-07-28</td> </tr> <tr> <td>DESENHADO: Drawn by: Bearb.:</td> <td>FM 2017-07-28</td> </tr> </tbody> </table>	NOME	DATA	Name	Date/Datum	PROJECTADO: Design by: Projekt:	2017-07-28	DESENHADO: Drawn by: Bearb.:	FM 2017-07-28	<b>OBSERVAÇÕES:</b> Comments: Bemerkung:
NOME	DATA									
Name	Date/Datum									
PROJECTADO: Design by: Projekt:	2017-07-28									
DESENHADO: Drawn by: Bearb.:	FM 2017-07-28									
<b>FORMATO:</b> Size/Format: A4	