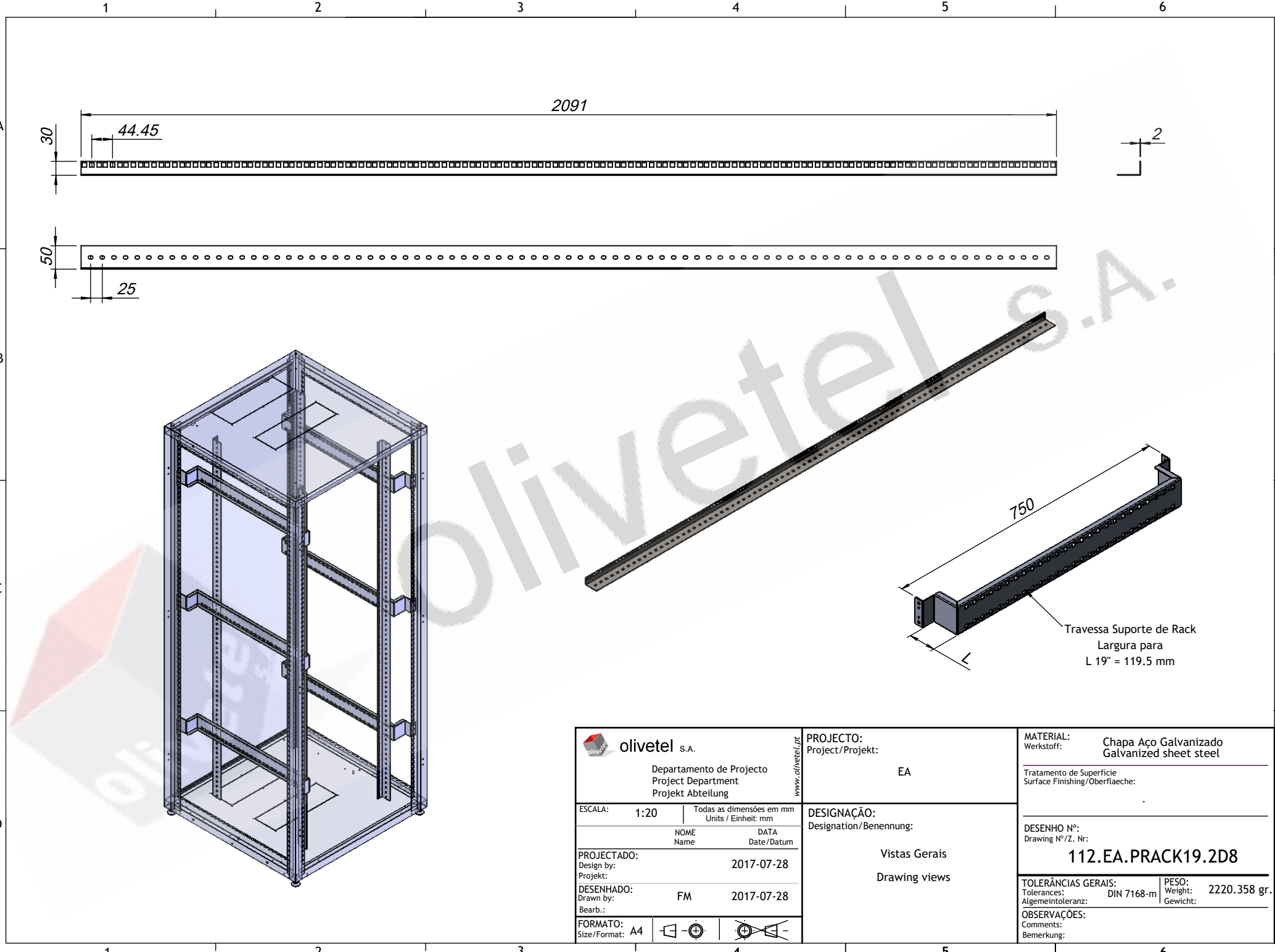



PROPRIETARY AND CONFIDENTIAL  
 ALL INFORMATION CONTAINED IN THIS DRAWING IS THE SOLE PROPERTY OF OLIVETEL S.A.  
 ANY REPRODUCTION IN PART OR AS A WHOLE WITHOUT THE WRITTEN PERMISSION OF  
 OLIVETEL S.A. IS PROHIBITED.  
 PROPRIETARY DATA; ALL RIGHTS RESERVED.

PROPRIEDADE E CONFIDENCIALIDADE  
 TODA A INFORMAÇÃO CONTEIDA NESTE DESENHO É EXCLUSIVA PROPRIEDADE DA OLIVETEL S.A.  
 QUALQUER REPRODUÇÃO PARCIAL OU TOTAL SEM O CONSENTIMENTO ESCRITO DA  
 OLIVETEL S.A. É PROIBIDA.  
 COMUNICADO COMO SEGREDO EMPRESARIAL; RESERVADOS TODOS OS DIREITOS.



 <b>olivettel</b> s.A. Departamento de Projecto Project Department Projekt Abteilung www.olivettel.pt	<b>PROJECTO:</b> Project/Projekt: EA	<b>MATERIAL:</b> Werkstoff: Chapa Aço Galvanizado Galvanized sheet steel Tratamento de Superfície Surface Finishing/Oberflaeche:
	<b>DESIGNAÇÃO:</b> Designation/Benennung: Vistas Gerais Drawing views	<b>DESENHO Nº:</b> Drawing Nº./Z. Nr.: <b>112.EA.PRACK19.2D8</b>
<b>ESCALA:</b> 1:20 Todas as dimensões em mm Units / Einheit: mm	<b>PROJECTADO:</b> Design by: Projekt: 2017-07-28	<b>TOLERÂNCIAS GERAIS:</b> Tolerances: Allgemeintoleranz: DIN 7168-m
<b>DESENHADO:</b> Drawn by: Bearb.: FM 2017-07-28	<b>FORMATO:</b> Size/Format: A4	<b>PESO:</b> Weight: Gewicht: 2220.358 gr.
<b>OBSERVAÇÕES:</b> Comments: Bemerkung:		