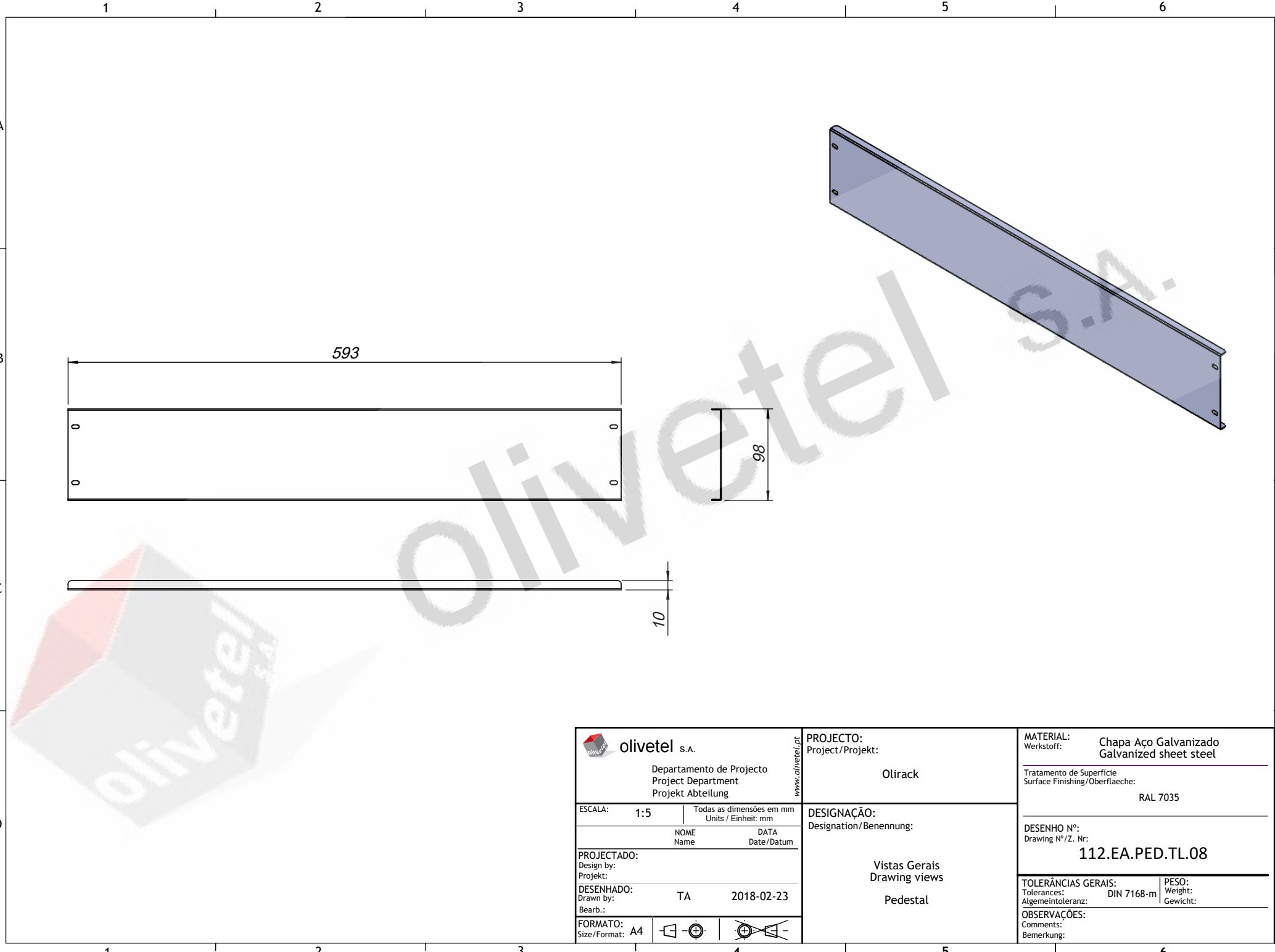



PROPRIETARY AND CONFIDENTIAL  
 CONTAINED IN THIS DRAWING IS THE SOLE PROPERTY OF OLIVETEL S.A.  
 ANY REPRODUCTION IN PART OR AS A WHOLE WITHOUT THE WRITTEN PERMISSION OF  
 OLIVETEL S.A. IS PROHIBITED.  
 PROPRIETÄRISCHE DATEN; ALLE RECHTRESERVEN.

PROPRIEDADE E CONFIDENCIALIDADE  
 ESTE DESENHO É EXCLUSIVA PROPRIEDADE DA OLIVETEL S.A.  
 QUALQUER REPRODUÇÃO PARCIAL OU TOTAL SEM O CONSENTIMENTO ESCRITO DA  
 OLIVETEL S.A. É PROIBIDA.  
 COMUNICADO COMO SEGREDO EMPRESARIAL; RESERVADOS TODOS OS DIREITOS.



 <b>olivettel</b> s.a. Departamento de Projecto Project Department Projekt Abteilung www.olivetel.pt	<b>PROJECTO:</b> Project/Projekt: Olirack	<b>MATERIAL:</b> Werkstoff: Chapa Aço Galvanizado Galvanized sheet steel Tratamento de Superfície Surface Finishing/Oberflaeche: RAL 7035
	<b>DESIGNAÇÃO:</b> Designation/Benennung: Vistas Gerais Drawing views Pedestal	<b>DESENHO Nº:</b> Drawing Nº./Z. Nr: 112.EA.PED.TL.08
<b>ESCALA:</b> 1:5 Todas as dimensões em mm Units / Einheit: mm	<b>PROJECTADO:</b> Design by: Projekt: <b>DESENHADO:</b> Drawn by: TA 2018-02-23 Bearb.: <b>FORMATO:</b> Size/Format: A4	<b>TOLERÂNCIAS GERAIS:</b> Tolerances: DIN 7168-m Allgemeintoleranz: <b>PESO:</b> Weight: Gewicht: <b>OBSERVAÇÕES:</b> Comments: Bemerkung: