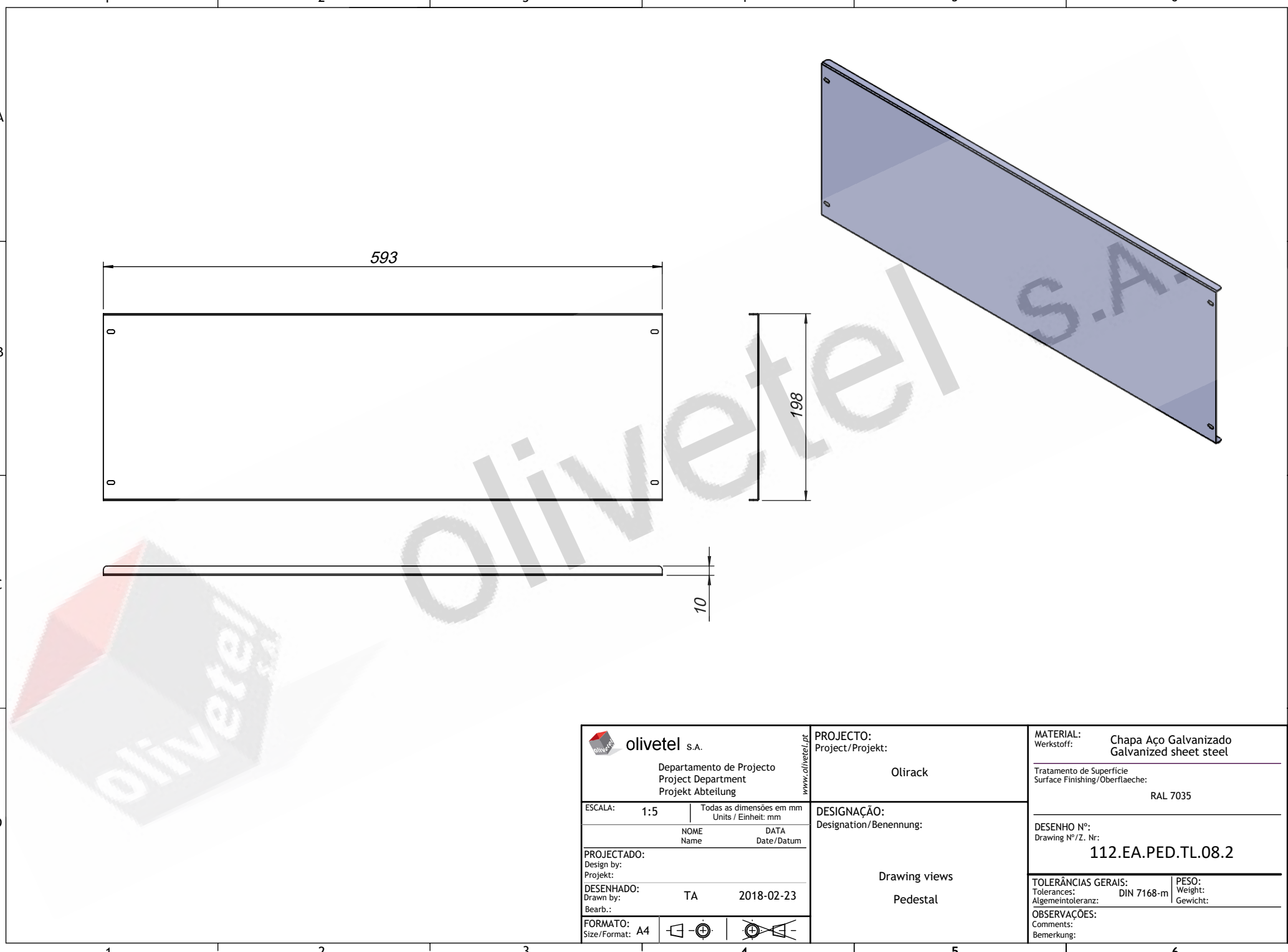



PROPRIETARY AND CONFIDENTIAL
 CONTAINED IN THIS DRAWING IS THE SOLE PROPERTY OF OLIVETEL S.A.
 ANY REPRODUCTION IN PART OR AS A WHOLE WITHOUT THE WRITTEN PERMISSION OF
 OLIVETEL S.A. IS PROHIBITED.
 PROPRIETARY DATA; ALL RIGHTS RESERVED.

PROPRIEDADE E CONFIDENCIALIDADE
 O CONTEÚDO DESTE DESENHO É EXCLUSIVA PROPRIEDADE DA OLIVETEL S.A.
 QUALQUER REPRODUÇÃO PARCIAL OU TOTAL SEM O CONSENTIMENTO ESCRITO DA
 OLIVETEL S.A. É PROIBIDA.
 COMUNICADO COMO SEGREDO EMPRESARIAL; RESERVADOS TODOS OS DIREITOS.



 olivettel s.a. Departamento de Projecto Project Department Projekt Abteilung	PROJECTO: Project/Projekt: Olirack	MATERIAL: Werkstoff: Chapa Aço Galvanizado Galvanized sheet steel	
		Tratamento de Superfície Surface Finishing/Oberflaeche: RAL 7035	
ESCALA: 1:5 Todas as dimensões em mm Units / Einheit: mm	DESIGNAÇÃO: Designation/Benennung: Drawing views Pedestal	DESENHO Nº: Drawing Nº/Z. Nr: 112.EA.PED.TL.08.2	
PROJECTADO: Design by: Projekt: DESENHADO: Drawn by: TA 2018-02-23 Bearb.:		TOLERÂNCIAS GERAIS: Tolerances: DIN 7168-m Allgemeintoleranz:	
PESO: Weight: Gewicht:	OBSERVAÇÕES: Comments: Bemerkung:		
FORMATO: Size/Format: A4	