



OLIVETEL SA

OLirack[®]

ARMÁRIOS DE PAVIMENTO 19"

OLIVETEL SA

Conteúdo

Informação geral, normas e conformidade CE _____	1
Modelos e dimensões _____	2
Flexibilidade, produtividade, qualidade e segurança _____	3
Imagens ilustrativas _____	4
_____	5
Escalabilidade e Acessórios _____	6
Contactos e Informação da empresa _____	6

OLIRACK – ARMÁRIOS DE PAVIMENTO 19”

Informação geral, normas e conformidade CE

APRESENTAÇÃO

Com mais de duas décadas de evolução, fruto da permanente experiência com projectistas e instaladores, a gama de armários OLIRACK de pavimento para o interior, foi projectada para a instalação de equipamentos de telecomunicações, informáticos e soluções para datacenter nos mais diversos contextos. Caracterizada pela sua elevada qualidade, robustez, funcionalidade e escalabilidade, coloca à disposição dos projectos de instalação, um conjunto vasto de configurações e opções que permitem dar a resposta adequada aos mais diversos tipos de instalações.



NORMAS APLICÁVEIS E CONFORMIDADE CE

- 19” de acordo com EIA 310 D / DIN 41 494 / IEC 60 297
- Protecção IP20 de acordo com DIN 400 50 / IEC 60 529
- Directivas Europeias 2014/33/CE (Material Eléctrico de baixa tensão)
- Directivas Europeias 2014/53/CE (Equipamentos Terminais de Telecomunicações)

OLIRACK – ARMÁRIOS DE PAVIMENTO 19”

Modelos e dimensões

DIVERSIDADE DE CONFIGURAÇÕES

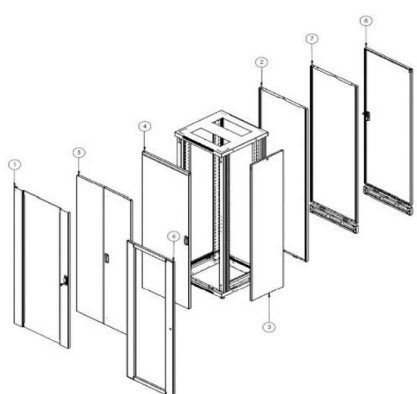
Para além da composição base apresentada, está disponível um conjunto vasto de outras configurações com **Portas Perfuradas, Duplas Portas Perfuradas, Portas Metálicas Inteiras, Duplas Portas Metálicas Inteiras, Duplas Portas de Vidro e Painéis Perfurados**

DIMENSÕES

Nr. U's	Altura (mm)	Larguras (mm)			Profundidades (mm)		
15	771	600	700	800	600	800	1000
24	1171	600	700	800	600	800	1000
30	1438	600	700	800	600	800	1000
36	1705	600	700	800	600	800	1000
42	1971	600	700	800	600	800	1000
47	2193	600	700	800	600	800	1000

*** Outras dimensões por consulta ***

COMPOSIÇÃO BASE



- **(1x)** Chassi - Carga Max.800Kg c/terminal p/ligação terra
- **(1x)** Topo c/pré-cortes para ventilação ou passagem de cablagem
- **(1x)** Porta frontal em vidro temperado c/fechadura de punho e chave e terminal p/ligação terra
- **(1x)** Painel traseiro c/fechadura e chave c/terminal ligação terra
- **(2x)** Painéis laterais c/fechadura e chave c/terminal ligação terra
- **(4x)** Perfis de rack 19” ajustáveis em profundidade
- **(1x)** Base c/fundo aberto para passagem de cablagem
- **(4x)** Niveladores reguláveis em altura
- **CORES** : RAL 7035 ou Antracite (semelhante a RAL 9005)

Para mais detalhes técnicos consulte ou faça download da ficha técnica no nosso site.

OLIRACK – ARMÁRIOS DE PAVIMENTO 19”

Flexibilidade, produtividade, qualidade e segurança

No contexto de projectos de instalação o tempo é um factor determinante assim como a qualidade dos componentes que são manuseados. Todos os modelos foram pensados e desenhados para tornar a instalação o mais produtiva possível assim como um manuseamento seguro do equipamento. Para o efeito, estão contemplados na gama OLIRACK de Armários de Pavimento um conjunto de detalhes que são resultado da experiência de mais de 20 anos a fornecer projectos de instalação.

ALGUMAS ESPECIFICAÇÕES FUNCIONAIS

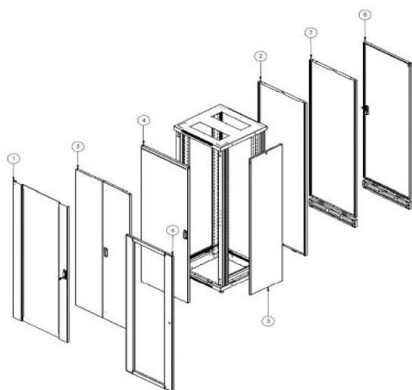
- Porta facilmente removível com sistema de dobradiça com mola
- Porta reversível com a possibilidade de montagem com abertura para ambos os lados
- Painéis traseiros e laterais removíveis
- Sistema de ajuste dos perfis de rack em profundidade
- Pré cortes na cobertura que permitem a integração de sistema de ventilação ou passagem de cabos
- Chassi preparado para instalação de armários em bateria

GARANTIA DE QUALIDADE E SEGURANÇA

- Todos os componentes (porta e painéis) com conectividade terra ao chassi com sistema de ligação a terminais
- Aplicação de vidro temperado conforme normas Europeias de Qualidade e Segurança
- Todos os componentes com acabamento de superfície com 80 µm com polimerização epóxi-poliéster texturada de interior, concebida para aplicações industriais que confere uma elevada resistência mecânica, uma excelente protecção da chapa de aço e agradável ao toque
- Fabrico totalmente isento de matérias perigosas de acordo com Diretiva Europeia



FAÇA A SUA PRÓPRIA CONFIGURAÇÃO



Caso a CONFIGURAÇÃO BASE não responda às suas necessidades, defina a sua própria configuração. As características modulares dos armários de pavimento OLIRACK permitem um conjunto vasto de diferentes composições, onde poderão ser incorporados no chassi diferentes tipos de componentes como **Portas Perfuradas, Duplas Portas Perfuradas, Portas Metálicas Inteiras, Duplas Portas Metálicas Inteiras, Duplas Portas de Vidro e Painéis Perfurados**

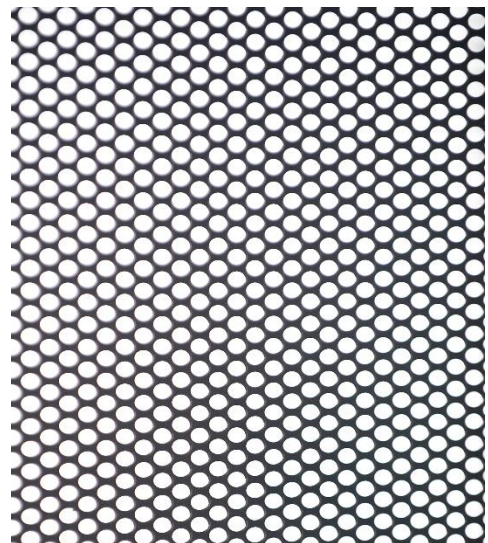
OLIRACK – ARMÁRIOS DE PAVIMENTO 19”

Imagens ilustrativas

OLIRACK[®]



OLIRACK – ARMÁRIOS DE PAVIMENTO 19”



OLIRACK – ARMÁRIOS DE PAVIMENTO 19”

Escalabilidade e Acessórios

A possibilidade de gradualmente ir evoluindo na sua instalação sem ter que substituir os armários OLIRACK já adquiridos foi prevista na concepção e fabrico. Existe um conjunto vasto de acessórios OLIRACK que lhe permitem adaptar a instalação de acordo com as suas necessidades dos quais destacamos a título ilustrativo:

- Escovas para entrada de cabos;
- Sistemas de Ventilação
- Filtros
- Pedestais
- Prateleiras fixas ou c/ corrediças
- Gavetas fixas ou c/ corrediças
- Painéis cegos
- Kits de iluminação
- Réguas de energia c/disjuntor interruptor ou simples, PDU's
- Passa cabos para aplicação em Portas ou Painéis traseiros
- Etc.

Para um melhor conhecimento das soluções existentes, aconselhamos a consulta à tabela de acessórios OLIRACK existentes no nosso site ou contacte com a nossa área Técnico / Comercial no sentido de obter um aconselhamento personalizado e assertivo.

Contactos e Informação da empresa

OLIVETEL SA

Rua da Cruz nº66 Naves Industriais A-B-C-D – Algueirão – 2725-663 Mem Martins

Tel (+351) 21 922 98 40

Fax (+351) 21 922 98 50

Email: comercial@olivetel.pt

www.olivetel.pt

