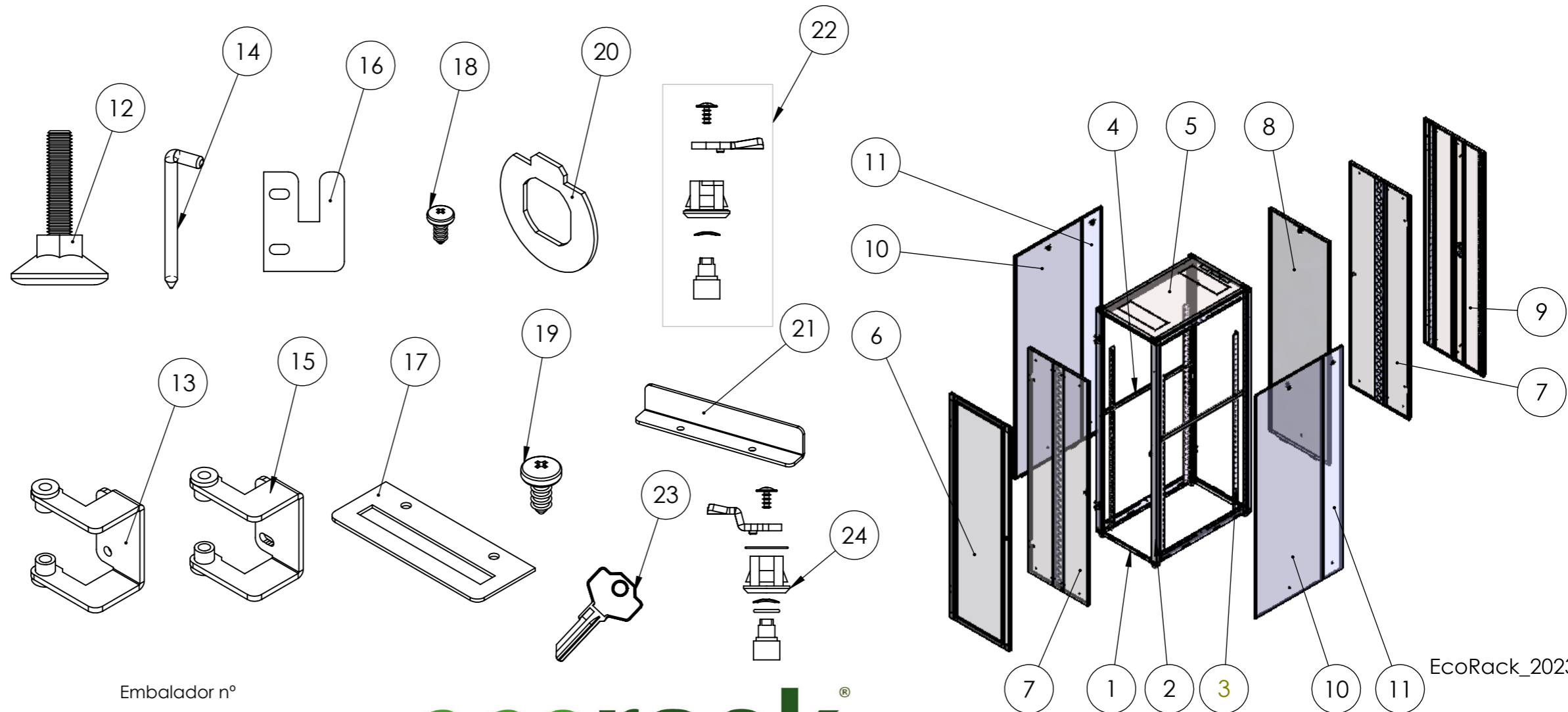


| Modelos | Componentes | | | | | | | | | | | Acessórios e Parafusaria | | | | | | | | | | | | |
|-------------------|-------------|-------|----------------|----------|------|-------------|-----------------|-----------------|-----------------------|----------------|----------------------|--------------------------|-------------------|-------------------|------------------------|---------------------------|-------------------------------------|--------------------------------|-------------------------------|----------------------------|-------------------------------|---------------------|-------|---------------------|
| | Aro | Pilar | Perfil de Rack | Travessa | Topo | Porta Vidro | Porta Perfurada | Painel Traseiro | Porta Dupla Perfurada | Painel Lateral | Painel Lateral Apoio | Pé | Dobradiça Simples | Fiel de Dobradiça | Dobradiça de Ajustação | Batente de Lingueta Porta | Batente de Lingueta Painel Traseiro | Parafuso Auto-roscante 4.2x9.5 | Parafuso Auto-roscante 4.8x13 | Chave e Extractor de Fecho | Batente Porta Dupla Perfurada | Fecho de painel H20 | Chave | Fecho de painel H28 |
| | Nº1 | Nº2 | Nº3 | Nº4 | Nº5 | Nº6 | Nº7 | Nº8 | Nº9 | Nº10 | Nº11 | Nº12 | Nº13 | Nº14 | Nº15 | Nº16 | Nº17 | Nº18 | Nº19 | Nº20 | Nº21 | Nº22 | Nº23 | Nº24 |
| 211.ECPDAH220606 | 2 | 4 | 4 | | 1 | 1 | | 1 | | 2 | | 4 | 1 | 2 | 1 | 1 | 1 | 24 | 40 | 1 | | 3 | 2 | |
| 211.ECPDAH220608 | 2 | 4 | 4 | | 1 | 1 | | 1 | | 2 | | 4 | 1 | 2 | 1 | 1 | 1 | 24 | 40 | 1 | | 3 | 2 | |
| 211.ECPDAH300606 | 2 | 4 | 4 | | 1 | 1 | | 1 | | 2 | | 4 | 1 | 2 | 1 | 1 | 1 | 24 | 40 | 1 | | 3 | 2 | |
| 211.ECPDAH300608 | 2 | 4 | 4 | | 1 | 1 | | 1 | | 2 | | 4 | 1 | 2 | 1 | 1 | 1 | 24 | 40 | 1 | | 3 | 2 | |
| 211.ECPDAH420606 | 2 | 4 | 4 | 2 | 1 | 1 | | 1 | | 2 | | 4 | 1 | 2 | 1 | 1 | 1 | 36 | 40 | 1 | | 3 | 2 | |
| 211.ECPDAH420608 | 2 | 4 | 4 | 2 | 1 | 1 | | 1 | | 2 | | 4 | 1 | 2 | 1 | 1 | 1 | 36 | 40 | 1 | | 3 | 2 | |
| 211.ECPDAH420808 | 2 | 4 | 4 | 4 | 1 | 1 | | 1 | | 2 | | 4 | 1 | 2 | 1 | 1 | 1 | 56 | 40 | 1 | | 3 | 2 | |
| 211.ECPDAH420810 | 2 | 4 | 4 | 4 | 1 | 1 | | 1 | | 2 | 2 | 4 | 1 | 2 | 1 | 1 | 1 | 56 | 40 | 1 | | 1 | 2 | 4 |
| 211.ECPDCCP420606 | 2 | 4 | 4 | 2 | 1 | | 2 | | | 2 | | 4 | 2 | 4 | 2 | 2 | | 40 | 40 | 1 | | 2 | 2 | |
| 211.ECPDCCP420608 | 2 | 4 | 4 | 2 | 1 | | 2 | | | 2 | | 4 | 2 | 4 | 2 | 2 | | 40 | 40 | 1 | | 2 | 2 | |
| 211.ECPDCCP420808 | 2 | 4 | 4 | 4 | 1 | | 2 | | | 2 | | 4 | 2 | 4 | 2 | 2 | | 60 | 40 | 1 | | 2 | 2 | |
| 211.ECPDCCP420810 | 2 | 4 | 4 | 4 | 1 | | 2 | | | 2 | 2 | 4 | 2 | 4 | 2 | 2 | | 60 | 40 | 1 | | | 2 | 4 |
| 211.ECPDCFP420606 | 2 | 4 | 4 | 2 | 1 | | 1 | | 1 | 2 | | 4 | 3 | 6 | 3 | 1 | | 50 | 40 | 1 | 2 | 2 | 2 | |
| 211.ECPDCFP420608 | 2 | 4 | 4 | 2 | 1 | | 1 | | 1 | 2 | | 4 | 3 | 6 | 3 | 1 | | 50 | 40 | 1 | 2 | 2 | 2 | |
| 211.ECPDCFP420808 | 2 | 4 | 4 | 4 | 1 | | 1 | | 1 | 2 | | 4 | 3 | 6 | 3 | 1 | | 66 | 40 | 1 | 2 | 2 | 2 | |
| 211.ECPDCFP420810 | 2 | 4 | 4 | 4 | 1 | | 1 | | 1 | 2 | 2 | 4 | 3 | 6 | 3 | 1 | | 66 | 40 | 1 | 2 | | 2 | 4 |

| Nº | Descrição / Descripción / Description |
|----|--|
| 1 | Aro inferior / Marco inferior / Base cover |
| 2 | Pilar / Perfil / Column |
| 3 | Perfil de rack 19" / Perfiles 19" / 19" Rack profile |
| 4 | Travessa de perfil de rack / Soporte de bastidor / Support cross |
| 5 | Aro superior / Marco superior / Head cover |
| 6 | Porta de vidro / Puerta de cristal / Glass door |
| 7 | Porta / Puerta / Door |
| 8 | Painel traseiro / Panel posterior / Back panel |
| 9 | Porta Dupla Perfurada / doble puerta perforada / ½ perforated |
| 10 | Painel lateral / Panel lateral / Side panel |
| 11 | Painel de apoio/Panel apoyo/Support panel |
| 12 | Nivelador / Pie nivelador / leveler |
| 13 | Dobradiça simples / Bisagra / Hinge |
| 14 | Fiel de dobradiça / Eje de bisagra / Hinge pin |
| 15 | Dobradiça de ajustação / Bisagra de ajuste / Hinge adjustment |
| 16 | Retentor de lingueta (2) / Retén de lingueta (2) / Retainer lock (2) |
| 17 | Retentor de lingueta (1) / Retén de lingueta (1) / Retainer lock (1) |
| 18 | Parafuso auto-roscante / Tornillo autoroscante 4.2x9.5 / Self-tapping screw |
| 19 | Parafuso auto-roscante / Tornillo autoroscante 4.8x13 / Selftapping screw |
| 20 | Chave e extractor de fecho EcoRack / Llave y extractor de cierre / Lock Remover and key |
| 21 | Batente de porta dupla perfurada / Retén de doble puerta perforada / Perforated double door stop |
| 22 | Fecho de painel H20 / Cierre de panel H20/ Panel Lock H20 |
| 23 | Chave para porta / Llave de puerta / Door key |
| 24 | Fecho de painel H28/ Cierre de panel H28/ Panel Lock H28 |



Embalador nº

ecorack®

EcoRack_2023

1º Montar niveladores no aro inferior
Montar pies niveladores en el marco inferior
 Assemble levelers in bottom frame
 (fig.1 ; fig.2 ; fig.3)

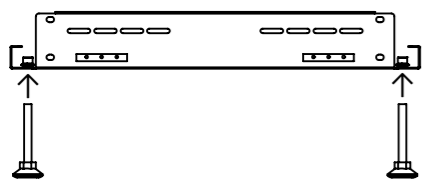


fig.1

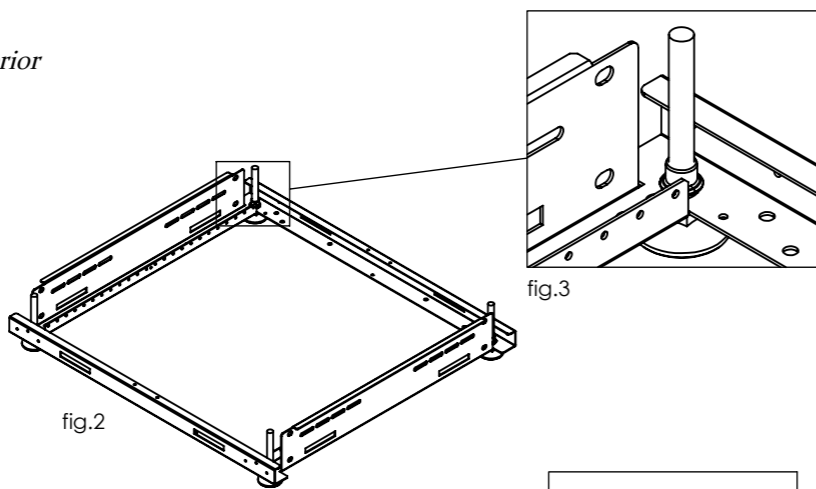


fig.2

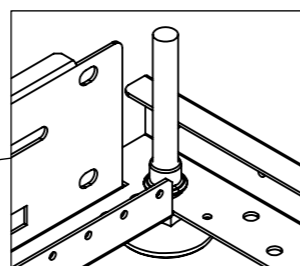
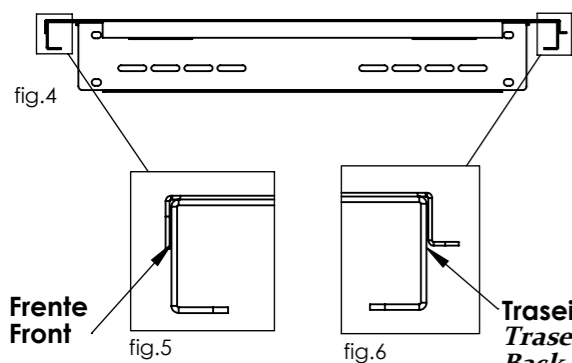


fig.3

2º Montar o retentor de lingueta (1) na parte traseira do aro superior
Montar el retén de lingueta (1) en la parte posterior del marco superior
 Assemble the retainer lock in the back side of the top frame
 (fig.4 ; fig.5 ; fig.6 ; fig.7 ; fig.8)



Frente
Front

Traseira
Trasera
Back

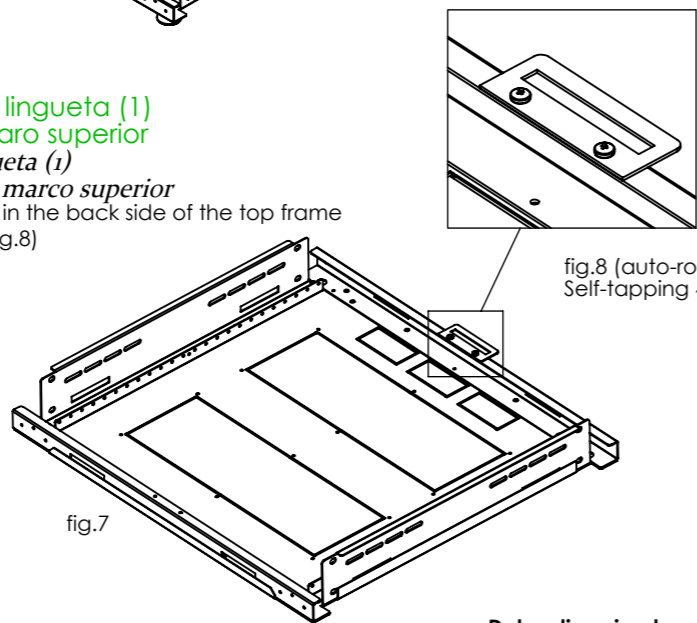


fig.7

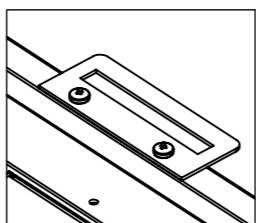


fig.8 (auto-roscantes / Self-tapping 4.2x9.5)

4º Montar travessa central. (Somente para 42UL6)
Montar soportes de bastidor (solo para 42UL6)
 Assemble central beam (only 42UL6)
 (fig.12 ; fig.13)

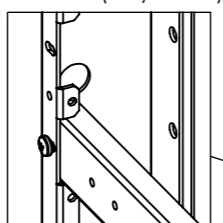


fig.13 (auto-roscantes / Self-tapping 4.2x9.5)

5º Montar retentor de lingueta (2). Montar retén de lingueta (2).
 Assemble retainer lock (fig.12 ; fig.14)

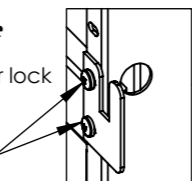
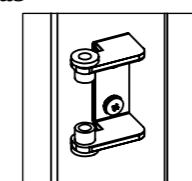


fig.14 (auto-roscantes / Self-tapping 4.2x9.5)

6º Montar dobradiças Montar bisagras
 Assemble hinge (fig.12 ; fig.15)



(Dobradiça de afinação) / (Bisagra de ajuste) / (Tuning hinge)

fig.15 (auto-roscantes / Self-tapping 4.2x9.5)

3º Fixar pilares aos aros
Atornillar los perfiles en los marcos
 Assemble pillars to the top and bottom frames
 (fig.9 ; fig.10 ; fig.11)

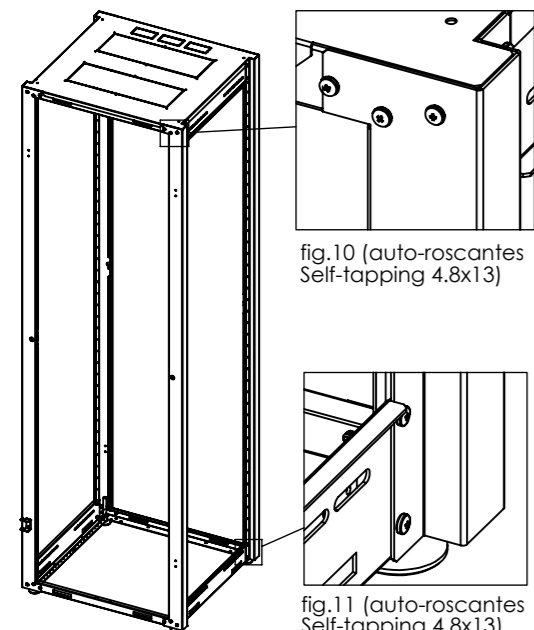


fig.9

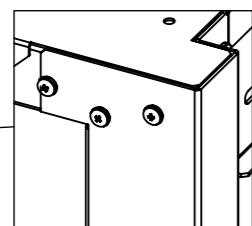


fig.10 (auto-roscantes / Self-tapping 4.8x13)

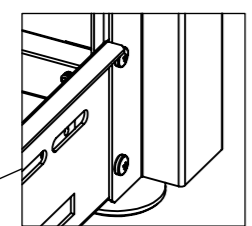


fig.11 (auto-roscantes / Self-tapping 4.8x13)

7º Montar perfis de rack Montar bastidores
 Assemble racks
 (fig.16 ; fig.17 ; fig.18 ; fig.19)

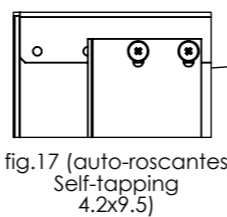


fig.17 (auto-roscantes / Self-tapping 4.2x9.5)

(somente para 42UL6) / (solo p/42UL6) / (only for 42UL6)

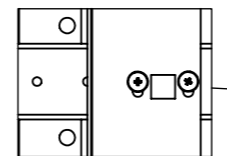


fig.18 (auto-roscantes / Self-tapping 4.2x9.5)

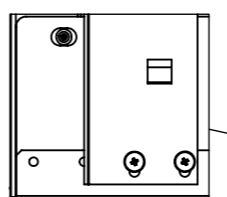


fig.19 (auto-roscantes / Self-tapping 4.2x9.5)

fig.16

8º Montar porta e paineis Montar puerta y paneles
 Mount door and panels
 (fig.20 ; fig.21 ; fig.22)

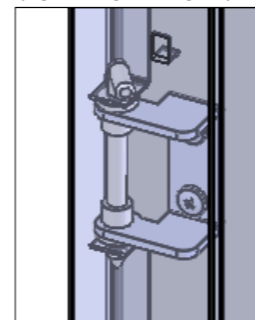


fig.21 (fiel de fixação da porta) / (eje de bisagra de puerta) / (Door fixing shaft)

Encaixe dos paineis laterais / Encaje del panel lateral / Fitting for side panels

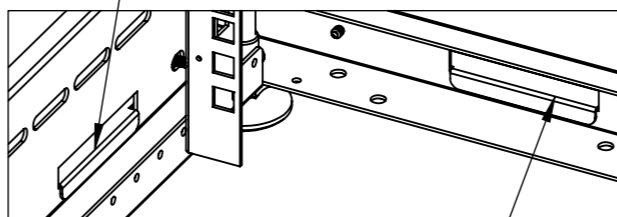
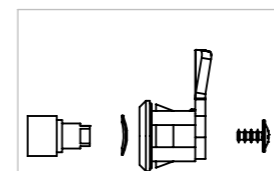


fig.22

Encaixe do painel traseiro / Encaje del panel posterior / Rear panel fitting



9º Montar fechos Montar cierres
 Assemble latches
 (fig.23)

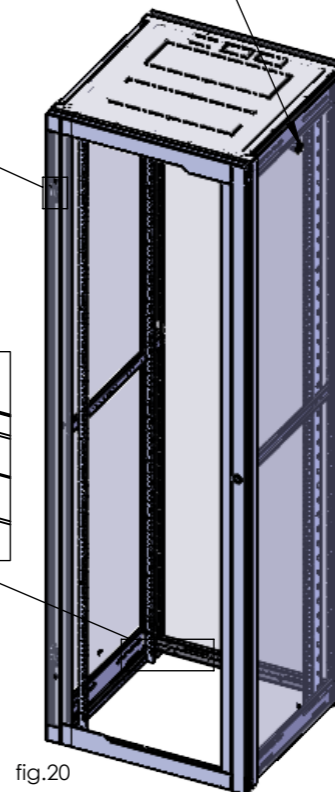


fig.20

10º Montar travessas (Somente para 42L8)
Montar soportes de bastidor (solo p/42UL8)
 Assemble beam (only for 42UL8)
 (fig.24 ; fig.25 ; fig.26)

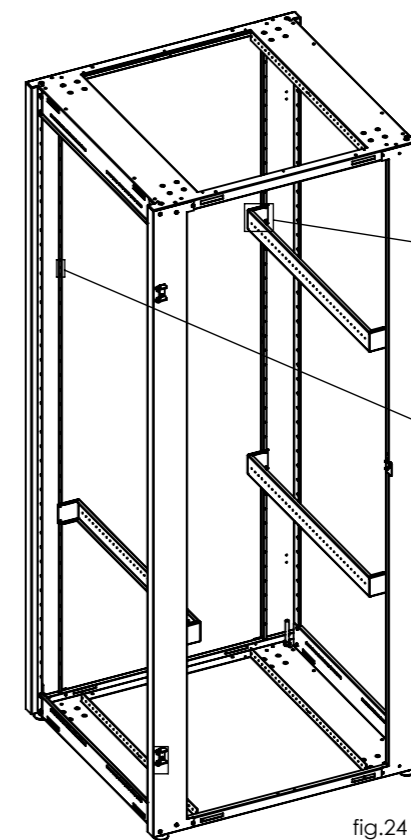


fig.24

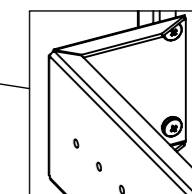


fig.25 (auto-roscantes / Self-tapping 4.2x9.5)



(fig.26)

Marcador de posição das travessas / Marcador de posición del los soportes de bastidor / Beam position marker

11º Montar porta dupla (Somente para 42U)
Montar doble puerta (solo para 42U)
 Mount double door (only 42U)
 (fig.27 ; fig.28 ; fig.29)

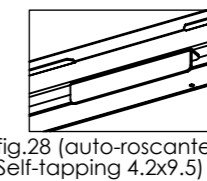


fig.28 (auto-roscantes / Self-tapping 4.2x9.5)

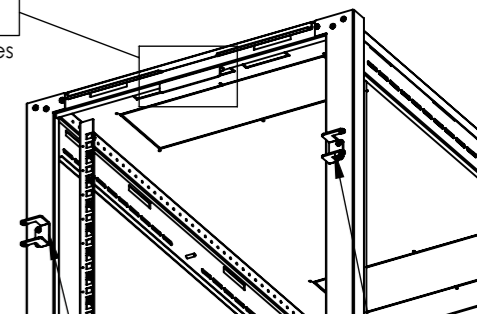


fig.27

Montar dobradiças Montar bisagras
 Assemble hinge

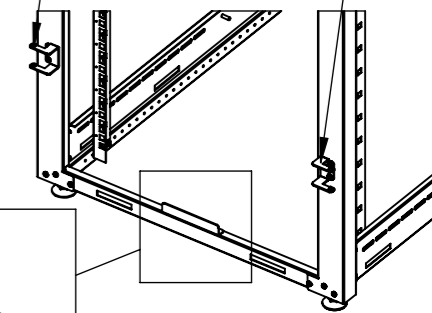


fig.29 (auto-roscantes / Self-tapping 4.2x9.5)