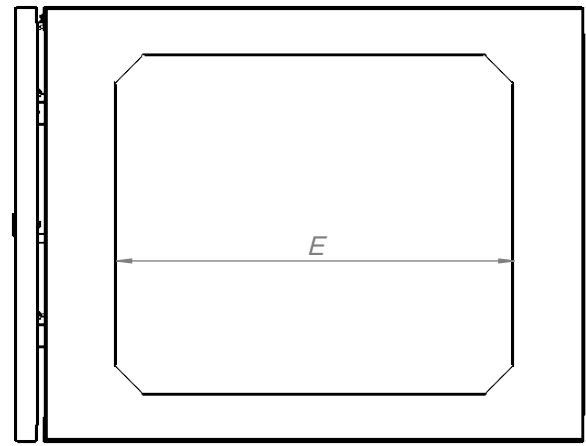
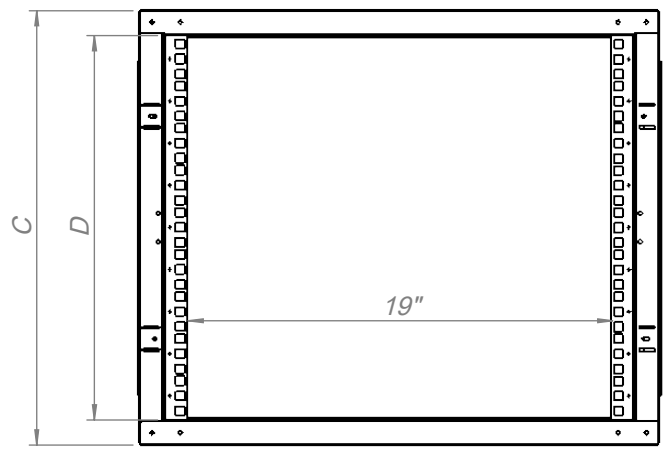
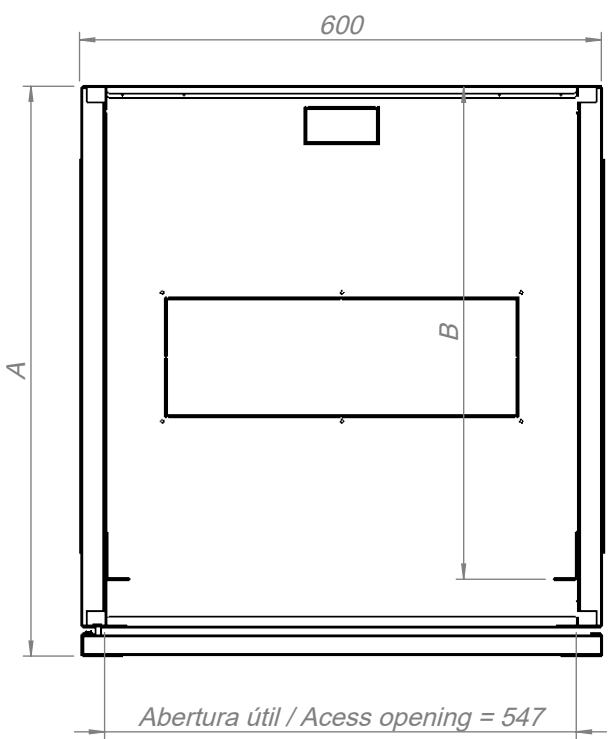


PROPRIETARY AND CONFIDENTIAL
 CONTAINED IN THIS DRAWING IS THE SOLE PROPERTY OF OLIVETEL S.A.
 ANY REPRODUCTION IN PART OR AS A WHOLE WITHOUT THE WRITTEN PERMISSION OF
 OLIVETEL S.A. IS PROHIBITED.
 PROPRIETÄRISCHE DATEN; ALLE RECHTE RESERVIERT.

PROPRIEDADE E CONFIDENCIALIDADE
 ESTE DESENHO É EXCLUSIVA PROPRIEDADE DA OLIVETEL S.A.
 QUALQUER REPRODUÇÃO PARCIAL OU TOTAL SEM O CONSENTIMENTO ESCRITO DA
 OLIVETEL S.A. É PROIBIDA.
 COMUNICADO COMO SEGREDO EMPRESARIAL; RESERVADOS TODOS OS DIREITOS.



Modelo/Model	A	B	C	D	E
211.ECAM A0T 066004	400	322	327	273	(-)
211.ECAM A0P 066006	600	522	327	273	420
211.ECAM A0T 096004	400	322	470	400	(-)
211.ECAM A0P 096006	600	522	470	400	420
211.ECAM A0T 156004	400	322	727	667	(-)
211.ECAM A0P 156006	600	522	727	667	420

A - Profundidade total / Total depth
 B - Profundidade útil / Useful depth
 C - Altura total / Total height
 D - Altura útil / Useful height
 E - Abertura lateral / Open side

olivetel s.A.
 Departamento de Projecto
 Project Department
 Projekt Abteilung

ESCALA: 1:10 Todas as dimensões em mm
 Units / Einheit: mm

PROJECTADO:
 Design by:
 Projekt:
 DESENHADO:
 Drawn by: FM 02/06/2023
 Bearb.:
 FORMATO:
 Size/Format: A4

PROJECTO:
 Project/Projekt:
ECORACK
 Armários murais
 Wall mount enclosures

DESIGNAÇÃO:
 Designation/Benennung:
 Dimensões gerais
 General dimensions

MATERIAL:
 Werkstoff: Chapa de aço
 Sheet steel

Tratamento de Superfície
 Surface Finishing/Oberflaeche:
 Antracite (semelhante a RAL 9005)
 Anthracite (similar to RAL 9005)

DESENHO Nº:
 Drawing Nº/Z. Nr:
 Ficha técnica / Technical sheet

TOLERÂNCIAS GERAIS:
 Tolerances:
 Allgemeintoleranz: DIN 7168-m

PESO:
 Weight:
 Gewicht:

OBSERVAÇÕES:
 Comments:
 Bemerkung: