



ecorack®

ARMÁRIOS DE PAVIMENTO 19”



OLIVETEL SA

ÍNDICE

Conteúdo

Informação geral, normas e conformidade CE	1
Modelos e dimensões	2
Flexibilidade, produtividade, qualidade e segurança	5
Escalabilidade e acessórios	6
Contactos e informação da empresa	7

ECORACK - ARMÁRIOS DE PAVIMENTO 19”

Informação geral, normas e conformidade CE

APRESENTAÇÃO

Com mais de duas décadas de experiência, criámos um conceito e uma linha de armários para instalações rápidas e simplificadas com o preço mais competitivo do mercado, mantendo o nível de qualidade exigido e imposto pelas diversas normas da Comunidade Europeia para equipamentos e instalações no sector das Tecnologias de Informação e Comunicação.

O conceito ECORACK permite o fornecimento de armários em Kit Flat Pack com manual de montagem incluído, ou Assemblados de acordo com as necessidades e interesses do Cliente.

Esta linha de armários contempla um conjunto de configurações com portas de vidro temperado, portas perfuradas, meias portas perfuradas e painéis inteiros, assim como um conjunto de acessórios de fácil inclusão, de acordo com os requisitos da sua instalação.



NORMAS APLICÁVEIS E CONFORMIDADE CE

- 19” de acordo com EIA 310 D / DIN 41 494 / IEC 60 297
- Protecção IP20 de acordo com DIN 400 50 / IEC 60 529
- Directivas Europeias 2014/35/CE (Material Eléctrico de baixa tensão)
- Directivas Europeias 2014/53/CE (Equipamentos Terminais de Telecomunicações)

ECORACK - ARMÁRIOS DE PAVIMENTO 19”

Modelos e dimensões

DIVERSIDADE DE CONFIGURAÇÕES

As dimensões e configurações apresentadas garantem uma resposta adequada a qualquer instalação, permitindo-lhe decidir como deseja receber o seu equipamento (em kit ou assemblado), de acordo com os constrangimentos logísticos e operacionais da instalação ou projecto.

DIMENSÕES

ARMÁRIOS ECORACK DE PAVIMENTO 19” COM:

(1X) PORTA DE VIDRO TEMPERADO FRONTAL

(2X) PAINÉIS LATERAIS LISOS

(1X) PAINEL TRASEIRO LISO

CÓDIGO MODELO MONTADO	CÓDIGO MODELO KIT FLAT PACK	U	ALT. (mm)	LARG. (mm)	PROF. (mm)	PESO (KG)	DIMENSÕES FLAT PACK (mm)
211.ECAPAHP220606	211.ECPDAHP220606	22	1043	600	600	43.5	1120x690x230
211.ECAPAHP220608	211.ECPDAHP220608	22	1043	600	800	50,0	1230x880x230
211.ECAPAHP300606	211.ECPDAHP300606	30	1398	600	600	56	1435x685x220
211.ECAPAHP300608	211.ECPDAHP300608	30	1398	600	800	62	1440x875x220
211.ECAPAHP420606	211.ECPDAHP420606	42	1932	600	600	72	1985x690x230
211.ECAPAHP420608	211.ECPDAHP420608	42	1932	600	800	81	1985x845x230
211.ECAPAHP420808	211.ECPDAHP420808	42	1932	800	800	99.0	1985x845x230
211.ECAPAHP420810	211.ECPDAHP420810	42	1932	800	1000	117	1985x845x230

ECORACK - ARMÁRIOS DE PAVIMENTO 19”

ARMÁRIOS ECORACK DE PAVIMENTO 19” COM:

(1X) PORTA PERFURADA FRONTAL

(2X) PAINÉIS LATERAIS LISOS

(1X) PORTA PERFURADA TRASEIRA

CÓDIGO MODELO MONTADO	CÓDIGO MODELO KIT FLAT PACK	U	ALT. (mm)	LARG. (mm)	PROF. (mm)	PESO (KG)	DIMENSÕES FLAT PACK (mm)
211.ECAPCCP420606	211.ECPDCCP420606	42	1932	600	600	68	1985x690x230
211.ECAPCCP420608	211.ECPDCCP420608	42	1932	600	800	77	1985x845x230
211.ECAPCCP420808	211.ECPDCCP420808	42	1932	800	800	94	1985x845x230
211.ECAPCCP420810	211.ECPDCCP420810	42	1932	800	1000	112	1985x845x230

ARMÁRIOS ECORACK DE PAVIMENTO 19” COM:

(1X) PORTA PERFURADA FRONTAL

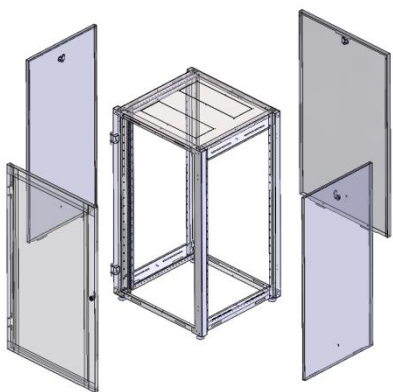
(2X) PAINÉIS LATERAIS LISOS

(1X) ½ PORTAS PERFURADAS TRASEIRAS

CÓDIGO MODELO MONTADO	CÓDIGO MODELO KIT FLAT PACK	U	ALT. (mm)	LARG. (mm)	PROF. (mm)	PESO (KG)	DIMENSÕES FLAT PACK (mm)
211.ECAPCFP420606	211.ECPDCFP420606	42	1932	600	600	68	1985x690x230
211.ECAPCFP420608	211.ECPDCFP420608	42	1932	600	800	76	1985x845x230
211.ECAPCFP420808	211.ECPDCFP420808	42	1932	800	800	94	1985x845x230
211.ECAPCFP420810	211.ECPDCFP420810	42	1932	800	1000	112	1985x845x230

ECORACK - ARMÁRIOS DE PAVIMENTO 19"

COMPOSIÇÃO BASE



- (1x) Chassi e estrutura composta por base aberta
- (1x) Cobertura
- (1x) Base
- (4x) Pilares verticais
- (1x) Porta frontal com óculo em vidro, fornecido com fechadura e chave
- (1x) Painel traseiro, fornecido com fecho de abertura rápido (sem chave)
- (2x) Painéis laterais, fornecidos com fecho de abertura rápido (sem chave)
- (4x) Perfis de rack verticais de 19", ajustáveis em profundidade
- (4x) Niveladores reguláveis em altura
- (1x) Embalagem "flat pack", com manual de instruções incluído ou
Embalagem em cartão canelado, filme estirável e base em madeira para solução assemblada
- Cor: Antracite (semelhante a RAL 9005)

Para mais detalhes técnicos consulte ou faça download da ficha técnica no nosso site em:
<http://www.olivetel.pt/catalogo/?cat=16>



ECORACK - ARMÁRIOS DE PAVIMENTO 19”

Flexibilidade, produtividade, qualidade e segurança

No contexto de projectos de instalação o tempo é um factor determinante assim como a qualidade dos componentes que são manuseados. Todos os modelos foram pensados e desenhados para tornar a instalação o mais produtiva possível assim como um manuseamento seguro do equipamento. Para o efeito, a gama ECORACK de Armários de Pavimento pode ser fornecida com dois conceitos distintos, assemblado ou em Kit com embalagem flat-pack.

Quando fornecido em Kit, para além da optimização do transporte e do espaço, possibilita ao instalador manter o equipamento protegido em ambiente de obra, até que as condições de instalação estejam asseguradas. Todas as embalagens incluem um manual de montagem, sendo a sua montagem, fácil e extremamente rápida, sem necessidade de ferramentas especiais.

ALGUMAS ESPECIFICAÇÕES FUNCIONAIS

- Porta facilmente removível
- Porta reversível com a possibilidade de montagem com abertura para ambos os lados
- Painéis traseiros e laterais removíveis com sistema de desengate rápido
- Sistema de ajuste dos perfis de rack em profundidade
- Pré cortes na cobertura que permitem a integração de sistema de ventilação ou passagem de cabos
- Possibilidade de acoplamento de armários

GARANTIA DE QUALIDADE E SEGURANÇA NO PRODUTO

- Todos os componentes (porta e painéis) com conectividade terra ao chassi com sistema de ligação a terminais
- Segurança e garantia de confiança para o instalador com ausência total de rebarbas e superfícies laminadas na chapa
- Aplicação de vidro temperado conforme normas Europeias de Qualidade e Segurança
- Todos os componentes com acabamento de superfície com 80 µm com polimerização epóxi-poliéster texturada de interior, concebida para aplicações industriais que confere uma elevada resistência mecânica, uma excelente protecção da chapa de aço e agradável ao toque.
- Fabrico totalmente isento de matérias perigosas de acordo com Diretiva Europeia.



A GARANTIA DE UM FABRICANTE CERTIFICADO PERTO DE SI

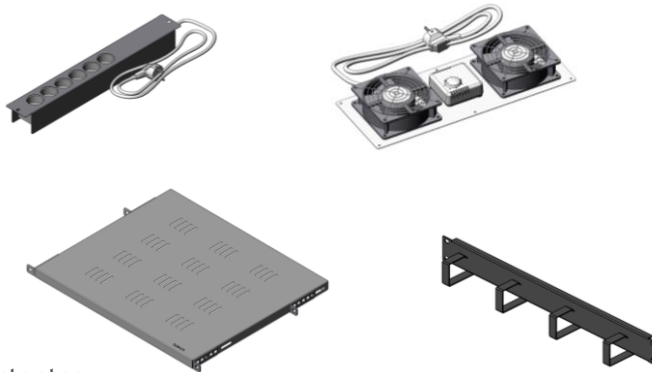
- Criado, desenhado e fabricado 100% em território nacional com marca registada
- Stock estratégico com prazos de entrega competitivos
- Rigor, exigência, inspecção de não conformidades e resposta imediata a reclamações de acordo com processos ISO 9001
- Comunicação, acesso fácil e presencial aos nossos profissionais e unidades produtivas.

ECORACK - ARMÁRIOS DE PAVIMENTO 19”

Escalabilidade e acessórios

A possibilidade de gradualmente ir evoluindo na sua instalação foi prevista na concepção e fabrico. Existe um conjunto de acessórios que lhe permitem adaptar a instalação de acordo com as suas necessidades dos quais DESTACAMOS O PACK DE ACESSÓRIOS ECORACK:

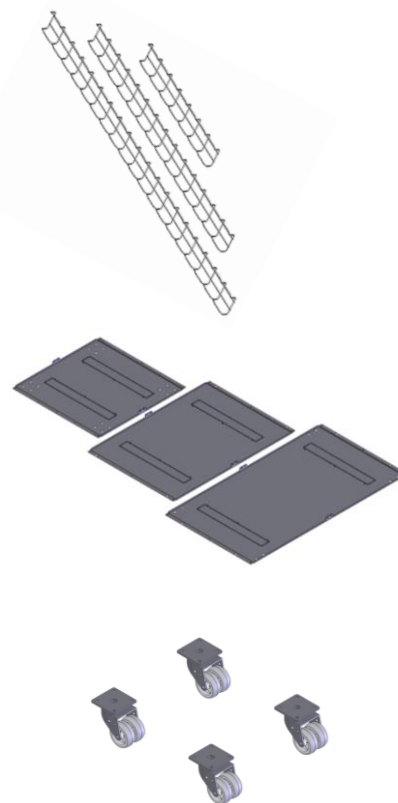
212.ECPK001000000 Pack 01 para Ecorack armários de pavimento.
Acessórios incluídos:
(1x) Régua c/6 tomadas simples
(1x) Kit de ventilação c/ 2 ventiladores e termóstato
(1x) Prateleira c/ 380mm fixação frontal
(1x) Painel de alinhamento horizontal de 1U



Para um melhor conhecimento das soluções existentes, aconselhamos a consulta à tabela de acessórios existentes no nosso site em: <http://www.olivetel.pt/catalogo/?cat=24>

Ou contacte com a nossa área Técnico / Comercial no sentido de obter um aconselhamento personalizado e assertivo.

Código do produto	Descrição
212.ECES000181003	Esteira armada de 100x35mm p/ armário Ecorack de 18U
212.ECES000221003	Esteira armada de 100x35mm p/ armário Ecorack de 22U
212.ECES000341003	Esteira armada de 100x35mm p/ armário Ecorack de 34U
212.ECES000421003	Esteira armada de 100x35mm p/ armário Ecorack de 42U
212.ECFU000000006	Fundo de 600mm para armário de pavimento
212.ECFU000000008	Fundo de 800mm para armário de pavimento
212.ECFU000000010	Fundo de 1000mm para armário de pavimento
212.ECKR2F4050000	Conjunto de 4x rodízios duplos com 50mm de diâmetro
212.ECPF000180000	Perfis de rack para armário pavimento de 18U (conjunto de 2x)
212.ECPF000220000	Perfis de rack para armário pavimento de 22U (conjunto de 2x)
212.ECPF000300000	Perfis de rack para armário pavimento de 30U (conjunto de 2x)
212.ECPF000340000	Perfis de rack para armário pavimento de 34U (conjunto de 2x)
212.ECPF000420000	Perfis de rack para armário pavimento de 42U (conjunto de 2x)
212.ECKJ2FT000000	Dupla fixação frontal e traseira (Kit junção)



ECORACK - ARMÁRIOS DE PAVIMENTO 19”

Contactos e informação da empresa

OLIVETEL SA

Rua da Cruz nº66, Naves Industriais A-B-C-D-E, Algueirão - 2725-663 Mem Martins

Portugal

Tel (+351) 21 922 98 40

Fax (+351) 21 922 98 50

Email: comercial@olivetel.pt

www.olivetel.pt

